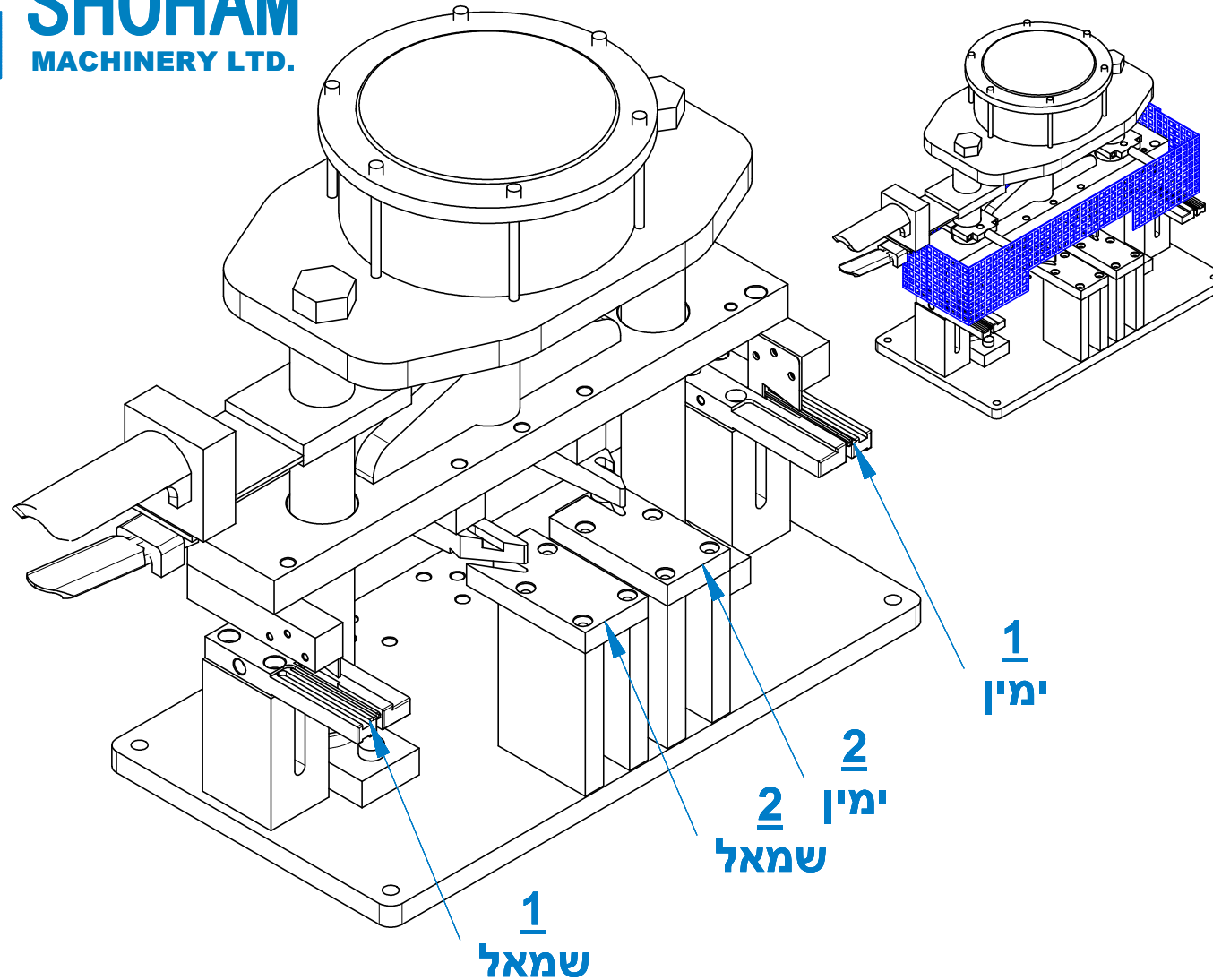
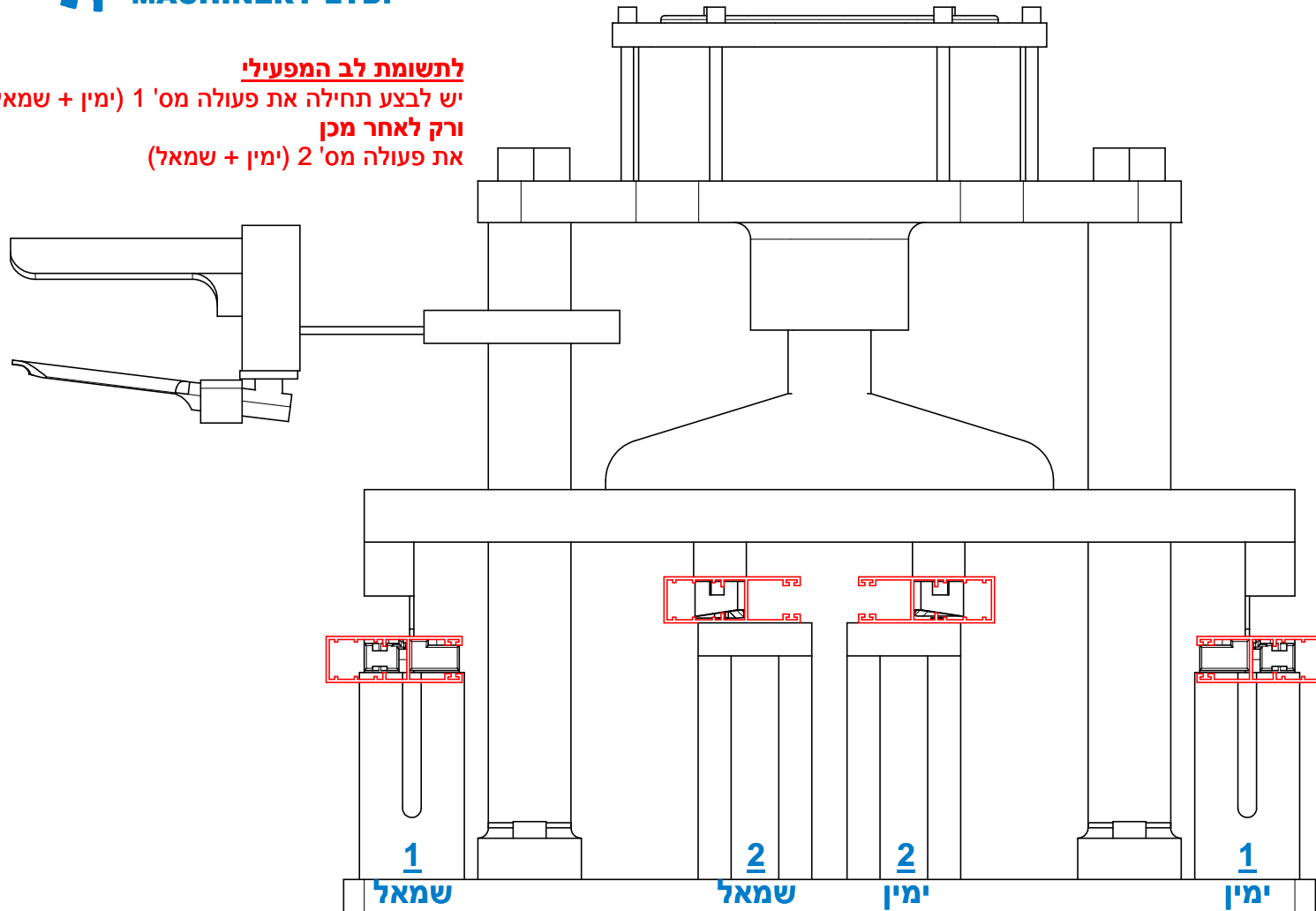


יחידה פניאומטית לפינוי "שושנה" במוביל תריס גלילה

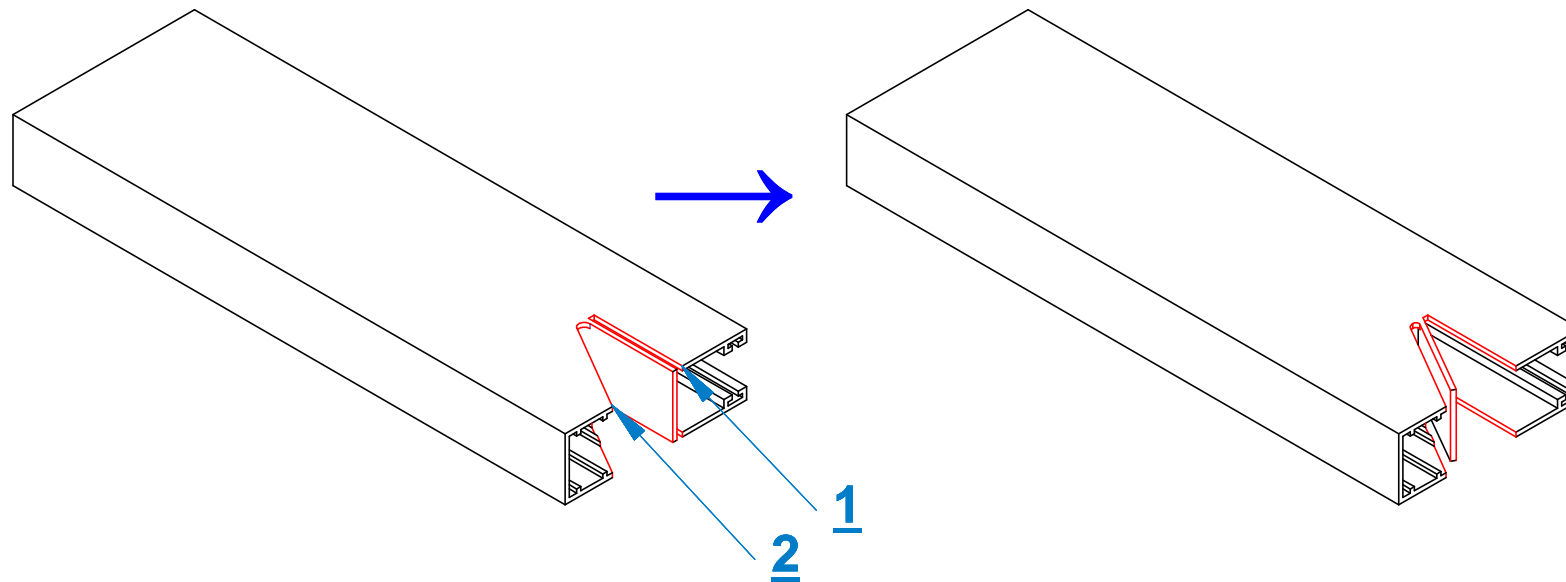


יחידה פניאומטית לפינוי "שושנה" במוביל תריס גלילה

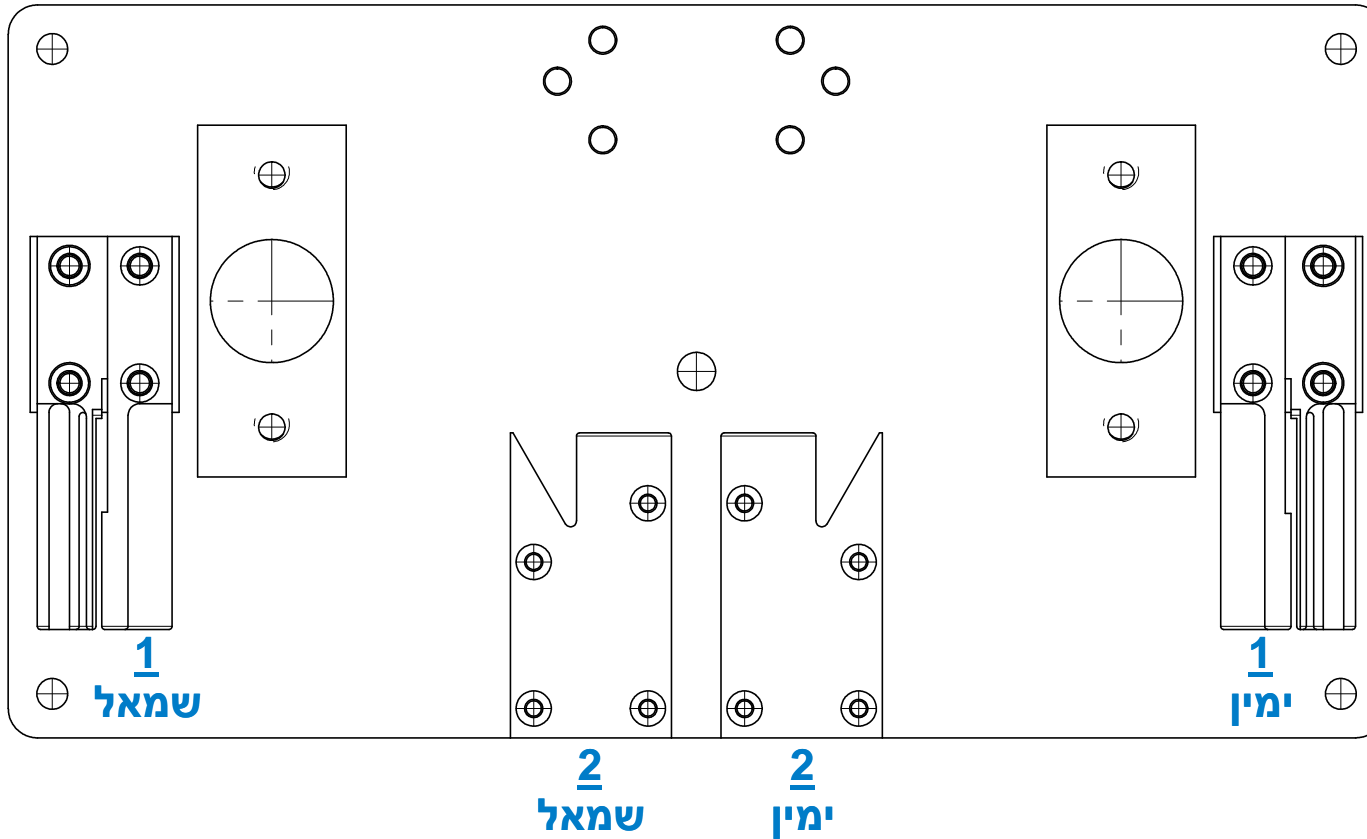
לתשומת לב המפעילי
יש לבצע תחילה את פעולה מס' 1 (ימין + שמאל)
ורק לאחר מכן
את פעולה מס' 2 (ימין + שמאל)



יחידה פניאומטית לפינוי "שושנה" במוביל תריס גלילה

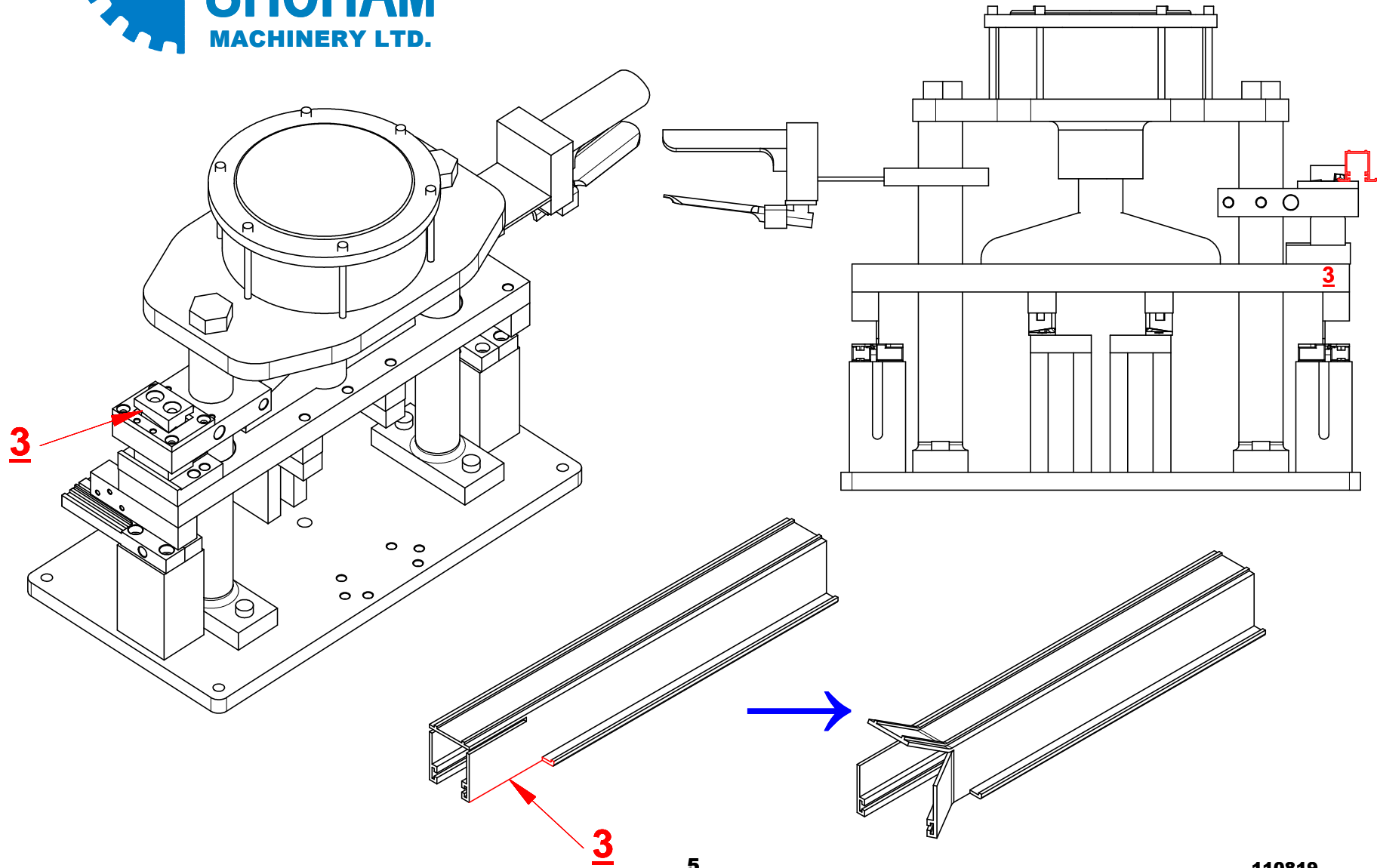


יחידה פניאומטית לפינוי "שושנה" במוביל תריס גלילה



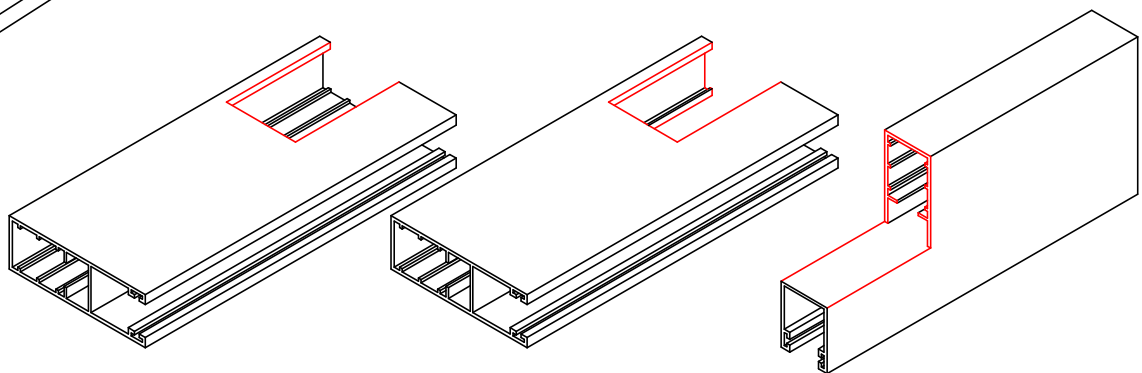
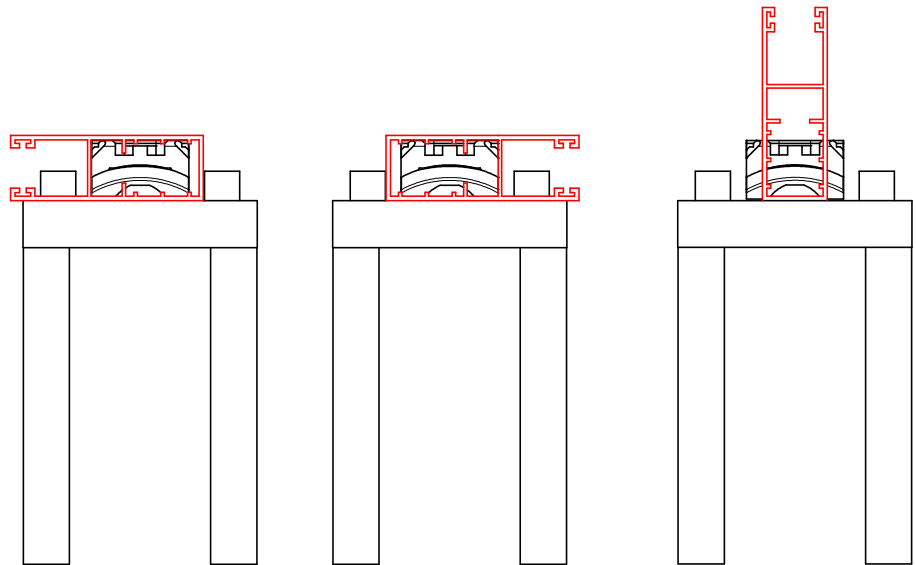
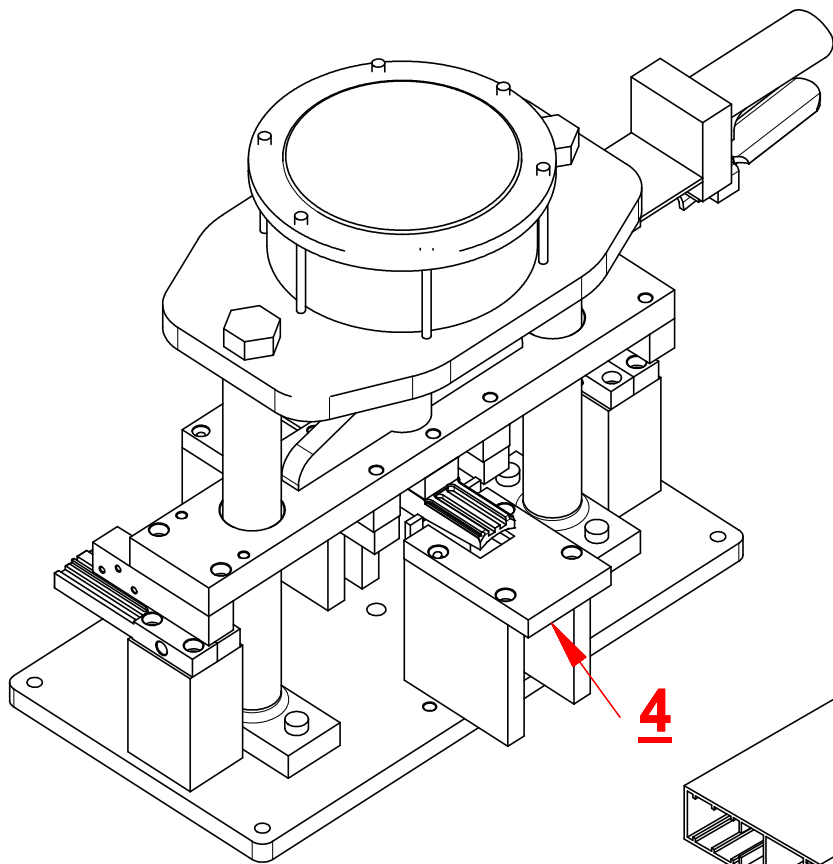
יחידה פניאומטית לפינוי "שושנה" במוביל תריס גלילה

אופציה 1 : תחנת מבלט נוספת לפינוי בפרופיל U סמוי לתריס גלילה



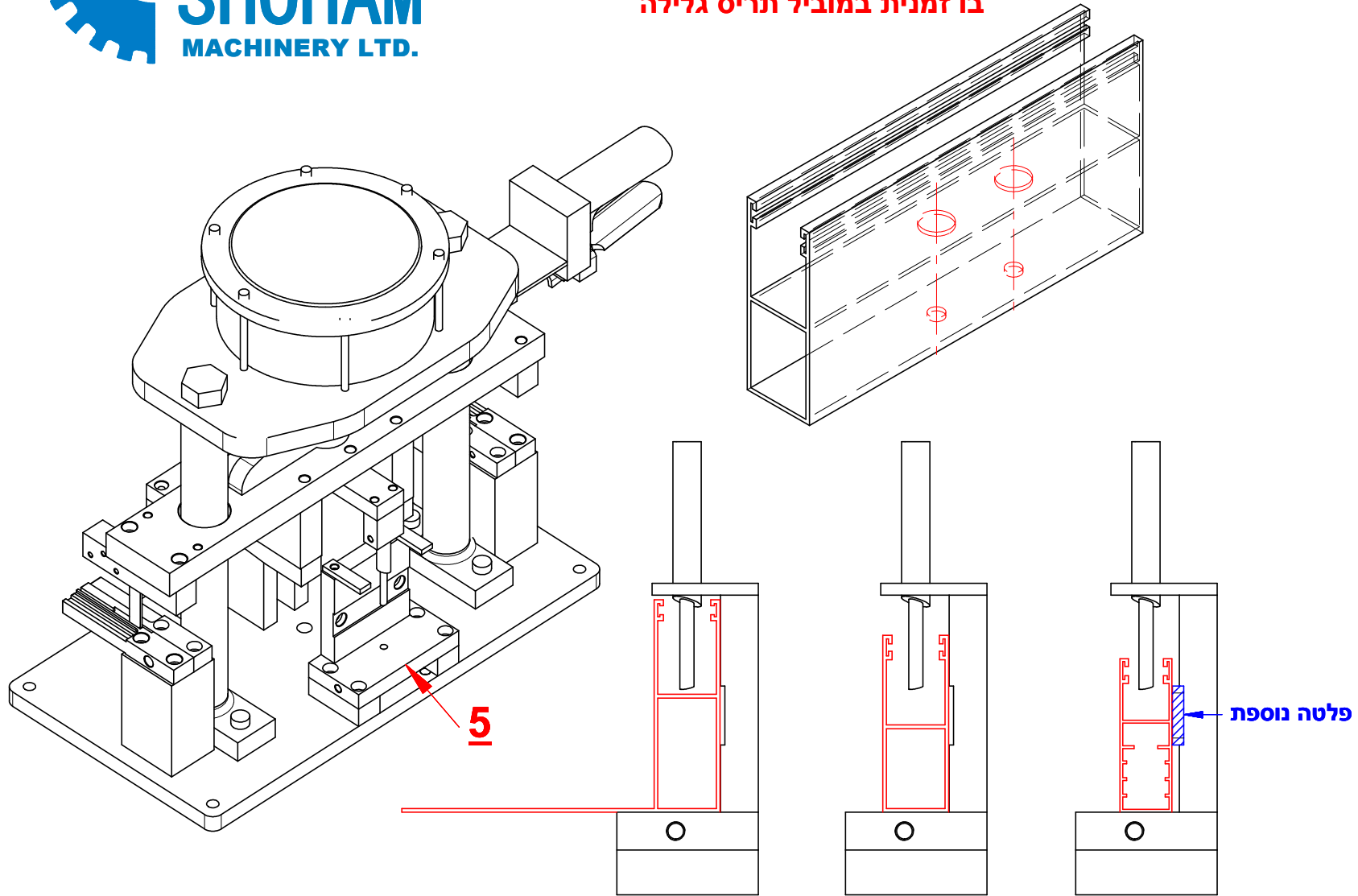
יחידה פניאומטית לפינוי "שושנה" במוביל תריס גלילה

אופציה 2 : תחנת מבלט נוספת לפינוי מוביל תריס גלילה
לאורך 50 מ"מ עבור ארגז חיצוני



יחידה פניאומטית לפינוי "שושנה" במוביל תריס גלילה

אופציה 3 : תחנת מבלט נוספת לניקוב חורים (6 מ"מ ו- 12 מ"מ)
בו זמנית במוביל תריס גלילה



7

110819