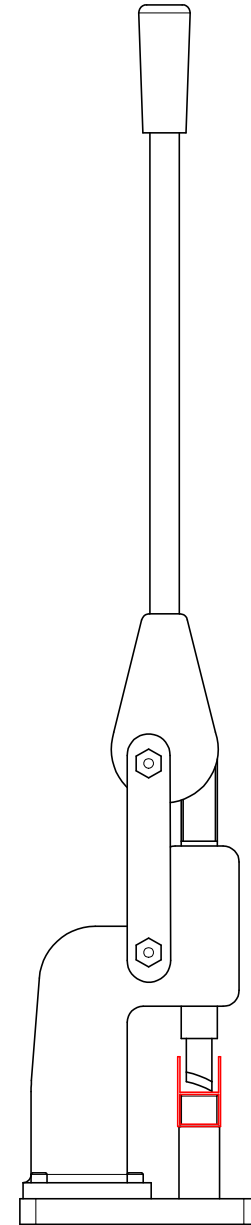
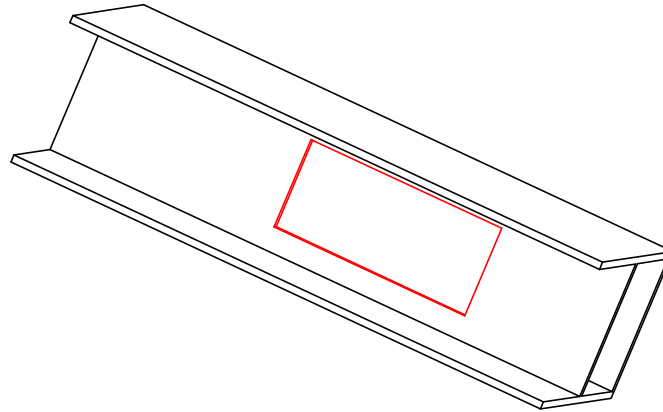
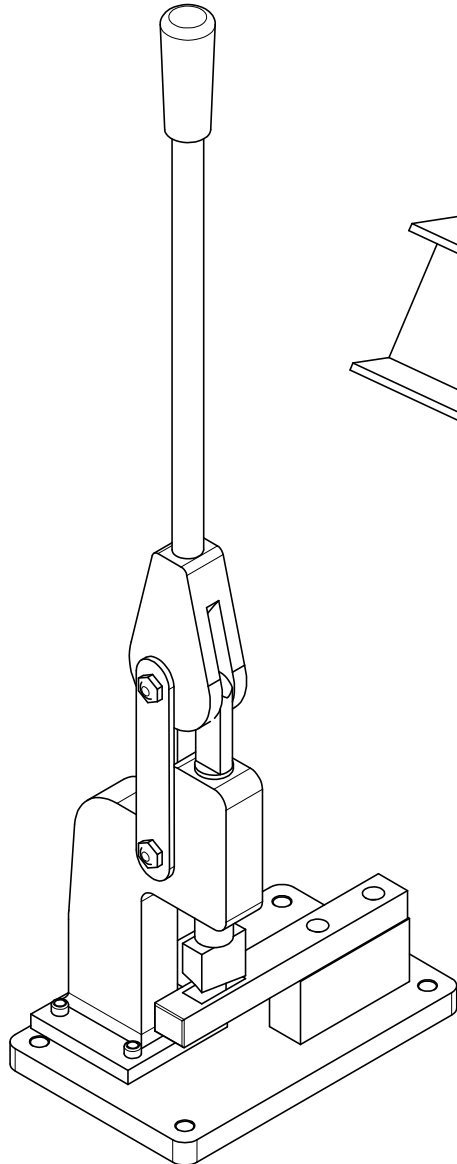


מכבש ידני לגלגל תריס



Address: 142 Nahalat-Binyamin St. Tel-Aviv 66066, P.O.B 5144 Tel-Aviv 61051, Israel, Tel. 972-3-6821570, 6825362, Fax. 972-3-6830213

Internet: www.shoham-mach.co.il , E-mail: info@shoham-mach.co.il