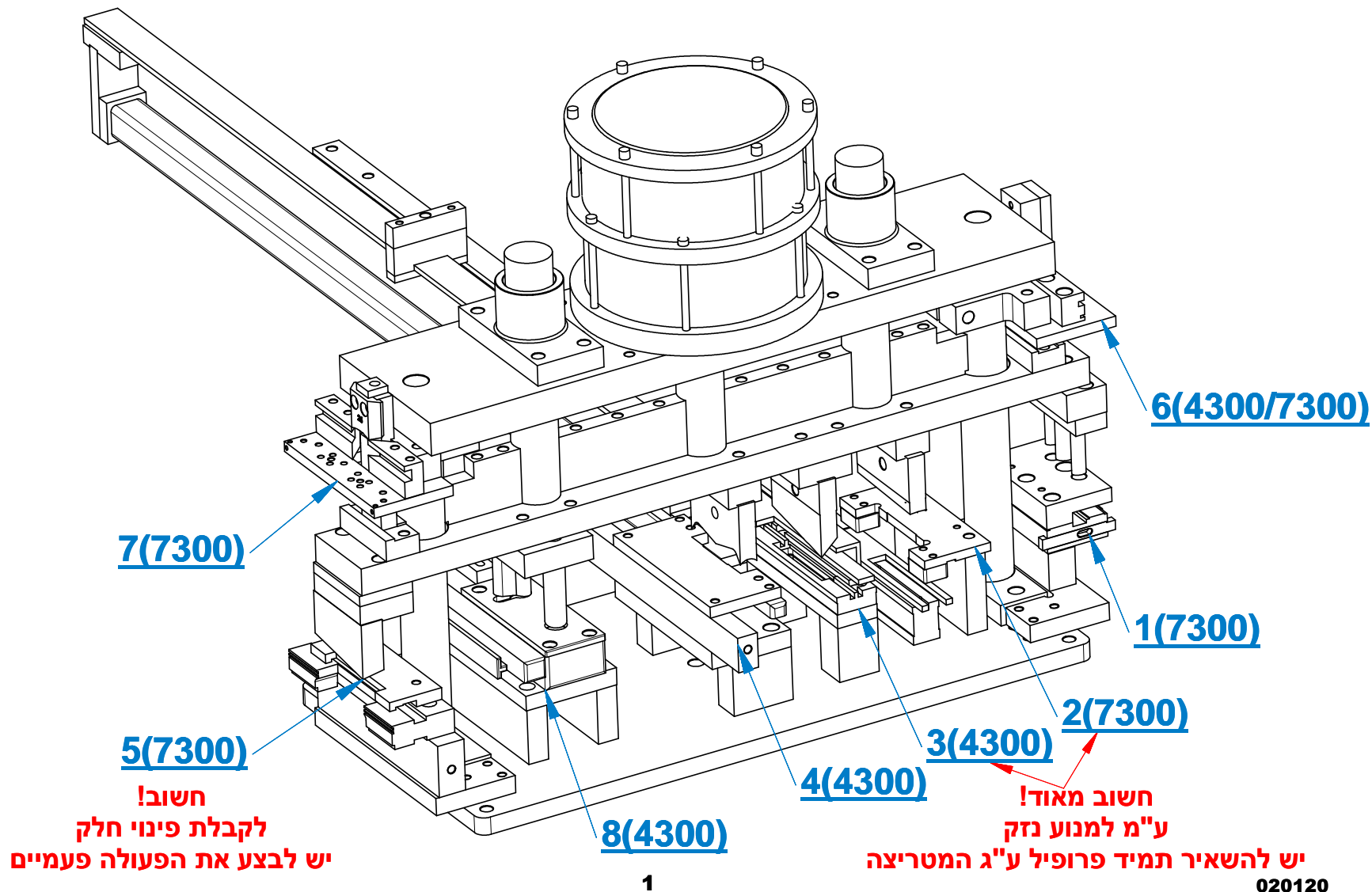




יחידה פניאומטית עבור פעולות משלימות לסדרות 4300 ו-7300 כולל תחנה לצילינדר וחור ידית לדלת 4300



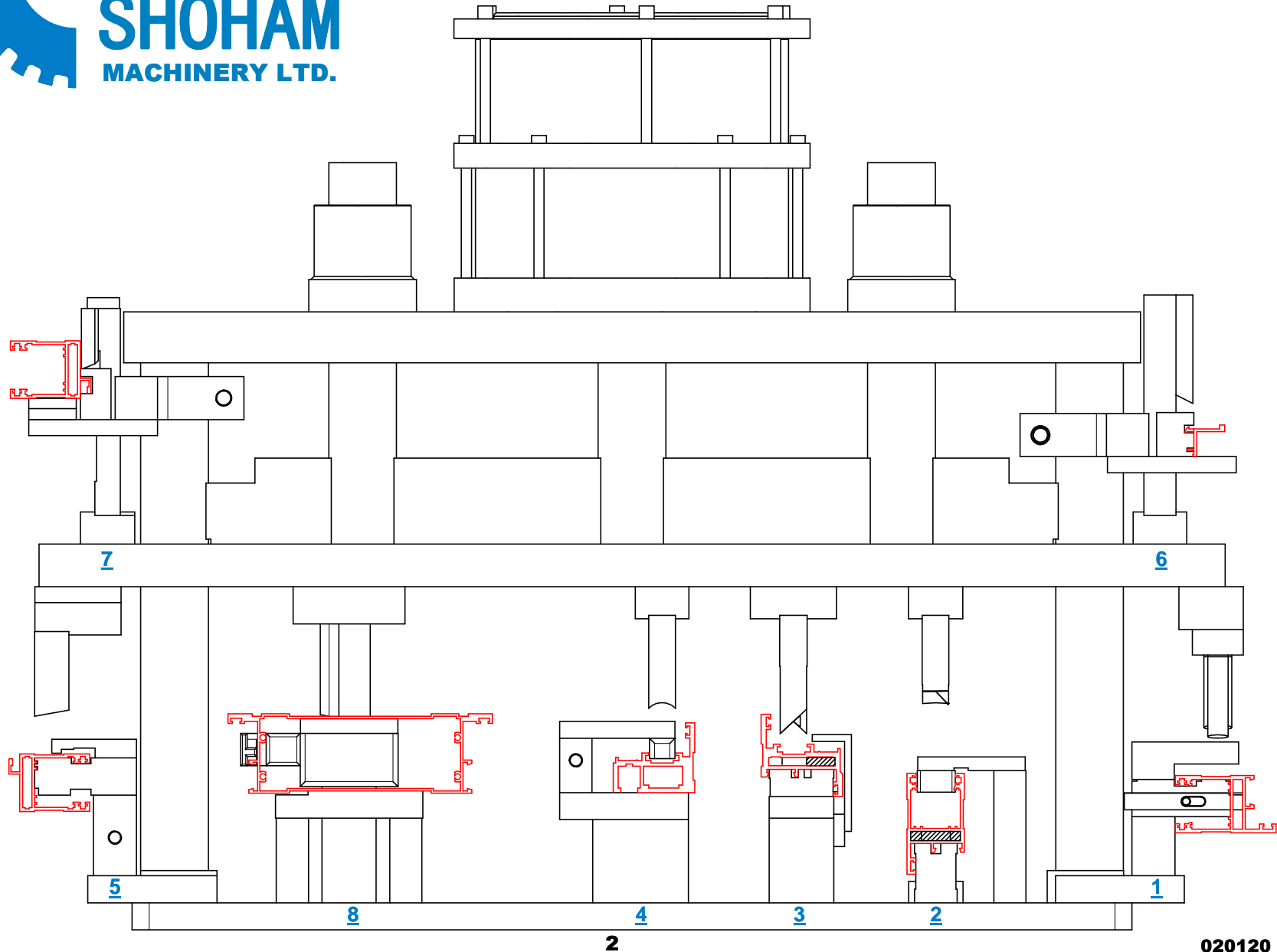
THIS DRAWING IS THE PROPERTY OF SHOHAM MACHINERY LTD AND ITS SUBSIDIARIES AND MUST NOT BE COPIED OR REPRODUCED WITHOUT THEIR PERMISSION

10 HaKishor St. Holon Industrial-Zone 5886703, Israel Tel. +972-3-6797600 Fax. +972-3-6830213

www.shoham-machinery.com info@shoham-mach.co.il



יחידה פניאומטית עבור פעולות משלימות לסדרות 4300 ו-7300
כולל תחנה לצילינדר וחור ידית לדלת 4300

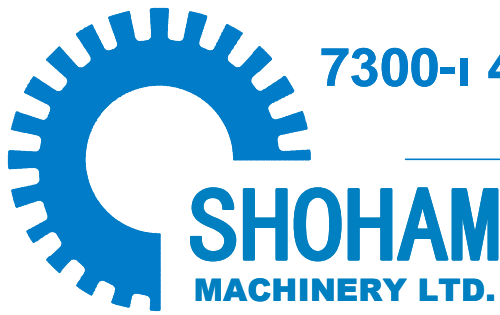


020120

THIS DRAWING IS THE PROPERTY OF SHOHAM MACHINERY LTD AND ITS SUBSIDIARIES AND MUST NOT BE COPIED OR REPRODUCED WITHOUT THEIR PERMISSION

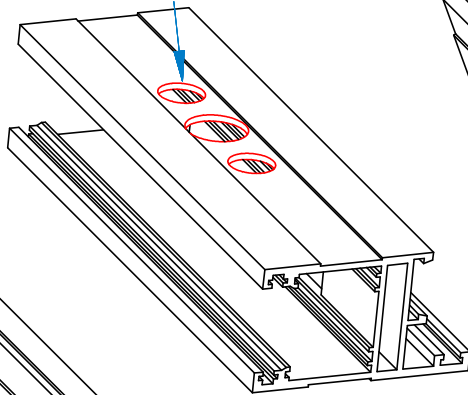
10 HaKishor St. Holon Industrial-Zone 5886703, Israel Tel. +972-3-6797600 Fax. +972-3-6830213

www.shoham-machinery.com info@shoham-mach.co.il

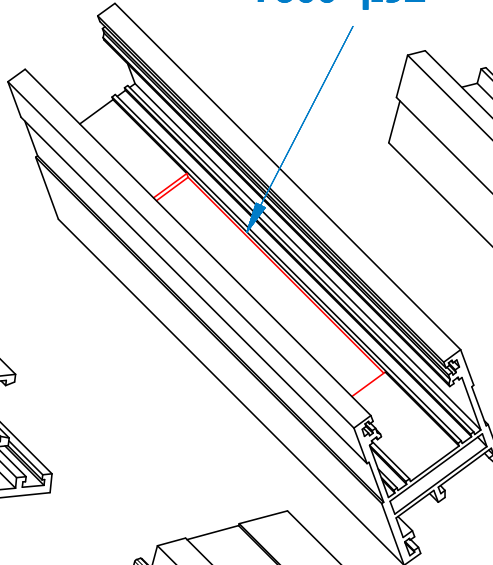


יחידה פניאומטית עבור פעולות משלימות לסדרות 4300 ו-7300 כולל תחנה לצילינדר וחור ידית לדלת 4300

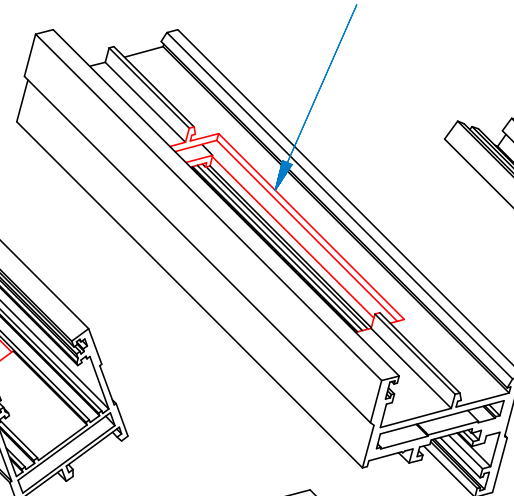
1
3 חורים למנגנון תנועה 7300



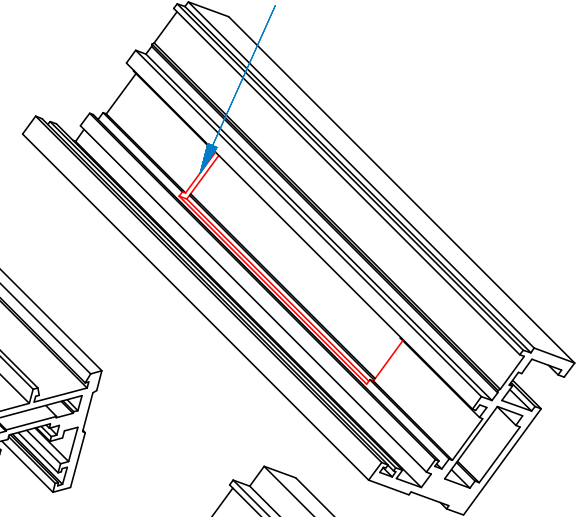
2
פתח למנגנון תנועה
בכנף 7300



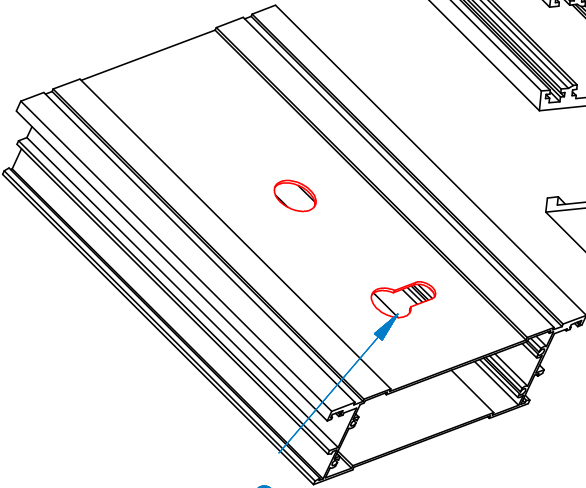
3
פינוי למנגנון תנועה
בדלת 4300



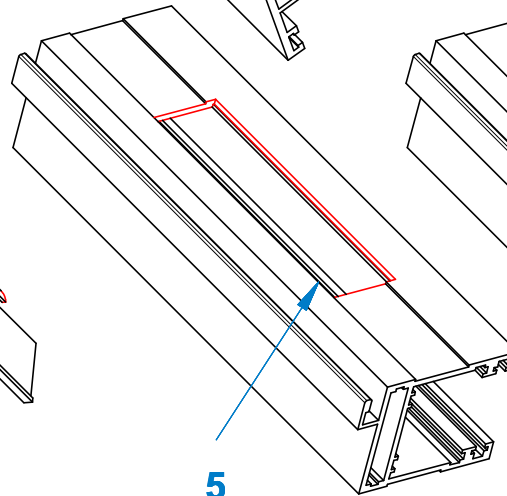
4
פינוי למנגנון תנועה
בכנף רגילה 4300



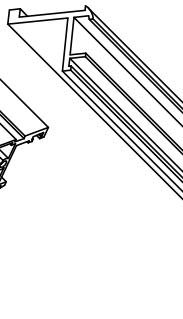
8
פינוי לצילינדר וחור ידית
בדלת 4300



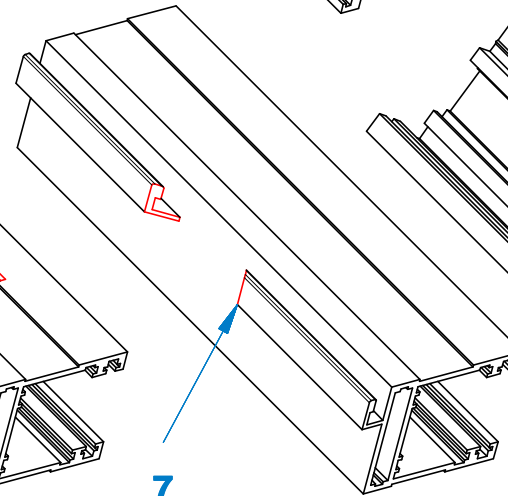
5
חציץ (שפרוץ) לכנף 7300 ידית דמי 7300 פינוי רגליים שמאל וימין
לסרגל זיגוג 4300/7300



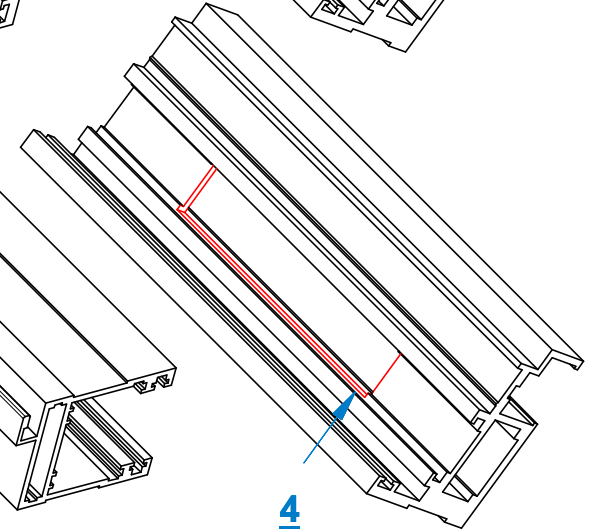
6

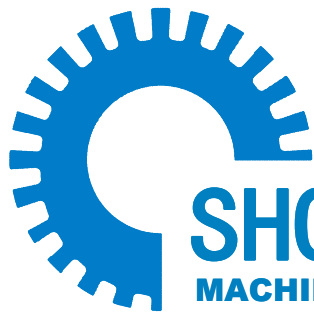


7



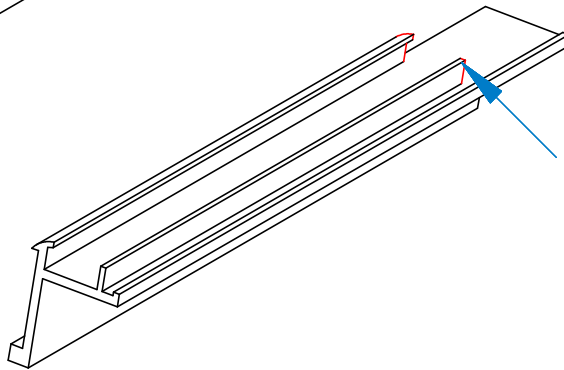
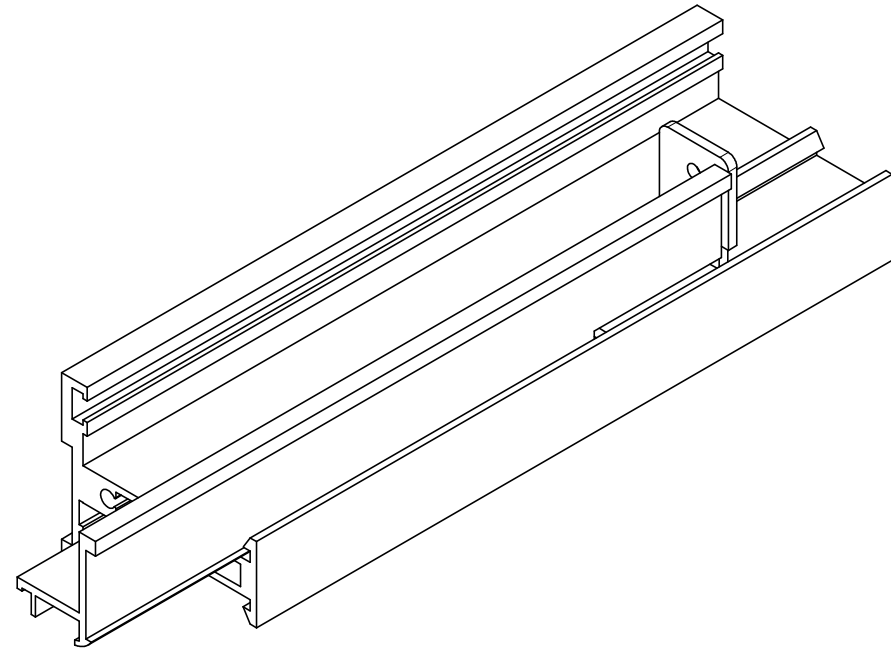
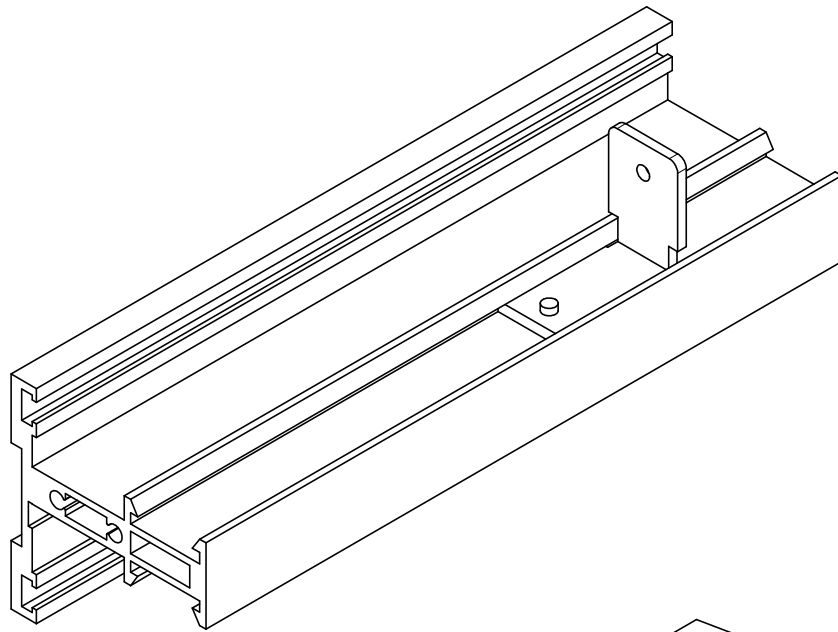
4
פינוי למנגנון תנועה
בכנף בידודית 4300





יחידה פניאומטית עבור פעולות משלימות לסדרות 4300 ו-7300
כולל תחנה לצילינדר וחור ידית לדלת 4300

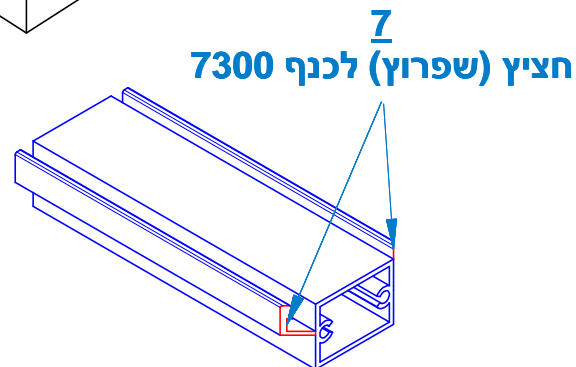
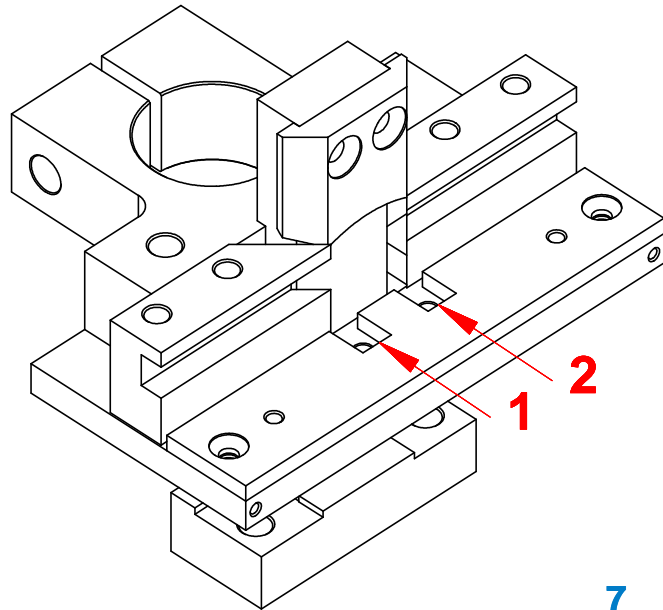
SHOHAM
MACHINERY LTD.



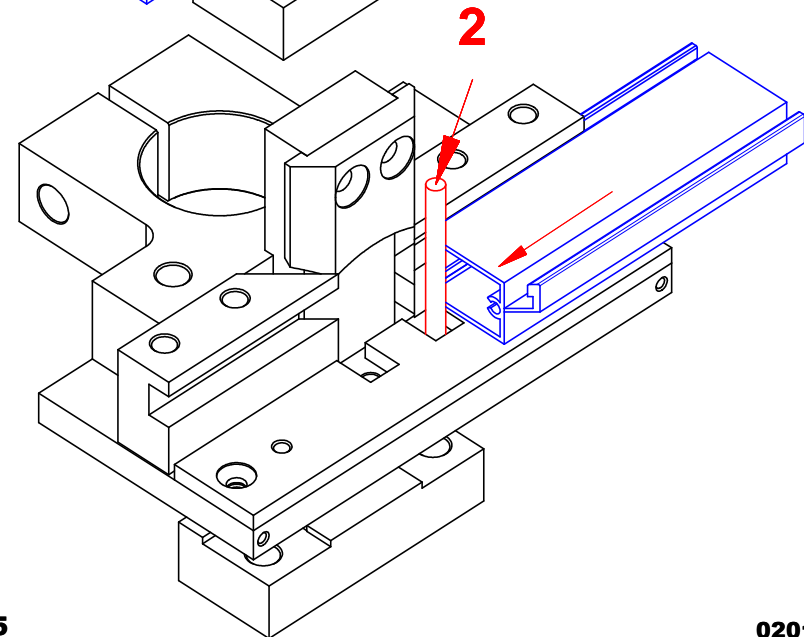
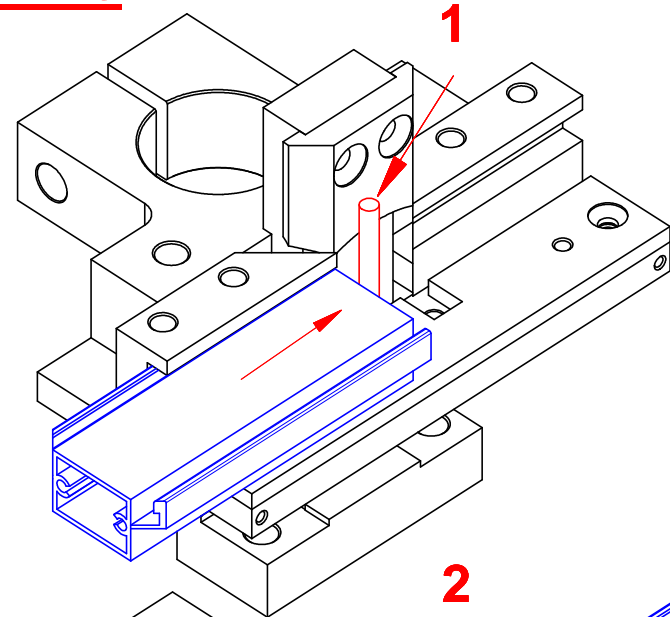
6
פינוי רגליים שמאל וימין
לסרגל זיגוג 4300/7300



יחידה פניאומטית עבור פעולות משלימות לסדרות 4300 ו-7300 כולל תחנה לצילינדר וחור ידית לדלת 4300

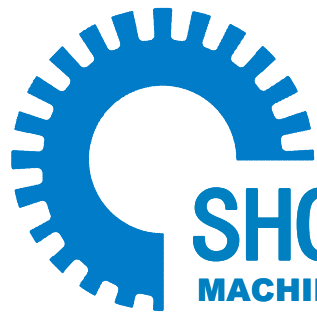


שלב א



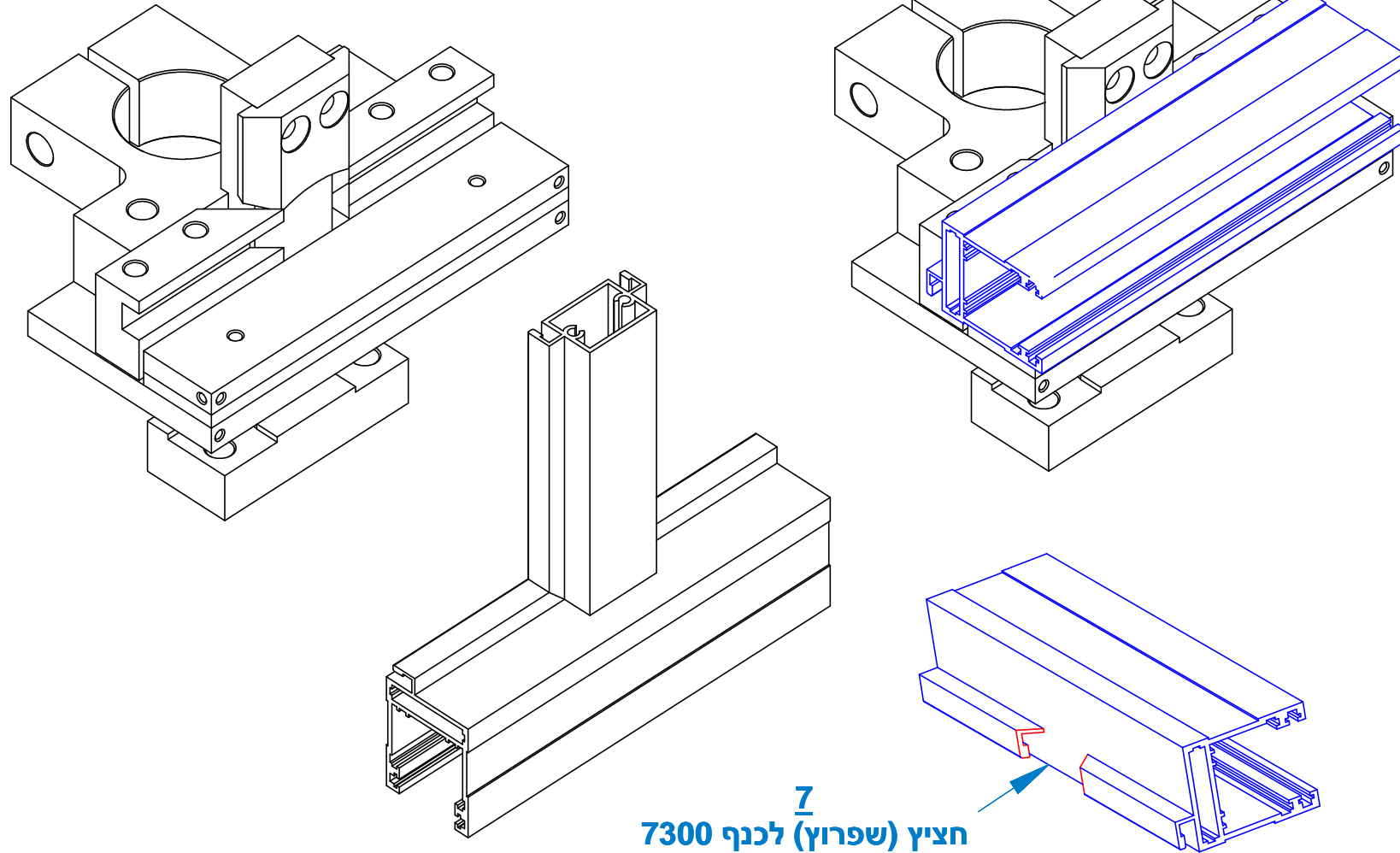
5

020120



יחידה פניאומטית עבור פעולות משלימות לסדרות 4300 ו-7300 כולל תחנה לצילינדר וחור ידית לדלת 4300

שלב ב

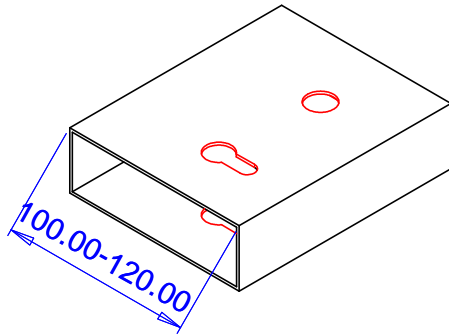


חציץ (שפרוץ) לכנף 7
7300



יחידה פניאומטית עבור פעולות משלימות לסדרות 4300 ו-7300 כולל תחנה לצילינדר וחור ידית לדלת 4300

SHOHAM
MACHINERY LTD.



8

פינוי לצילינדר וחור ידית
בדלת 4300

