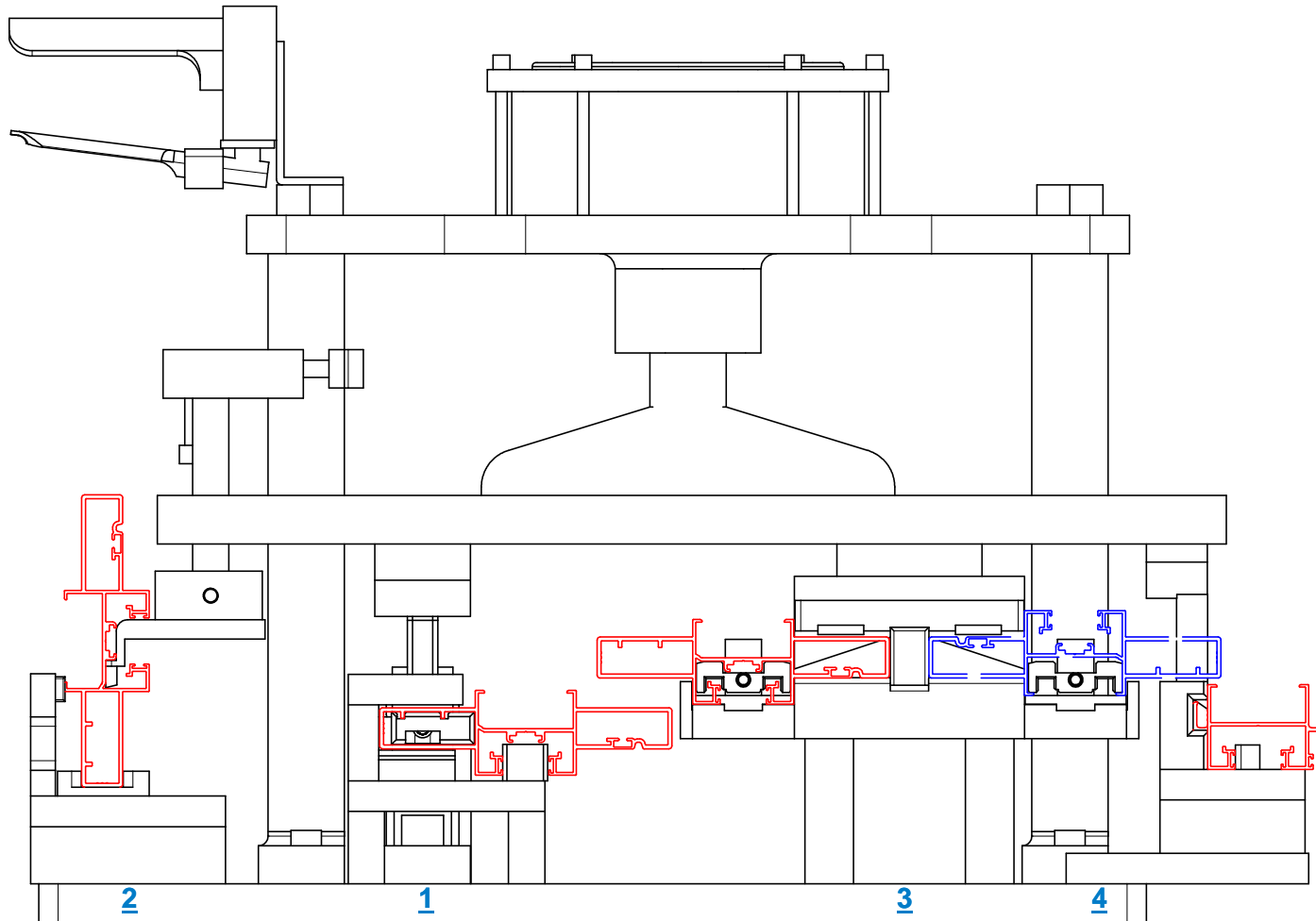


011221



יחידה פניאומטית משלימה למנגנון דלת וכנף מחוזקת 9400

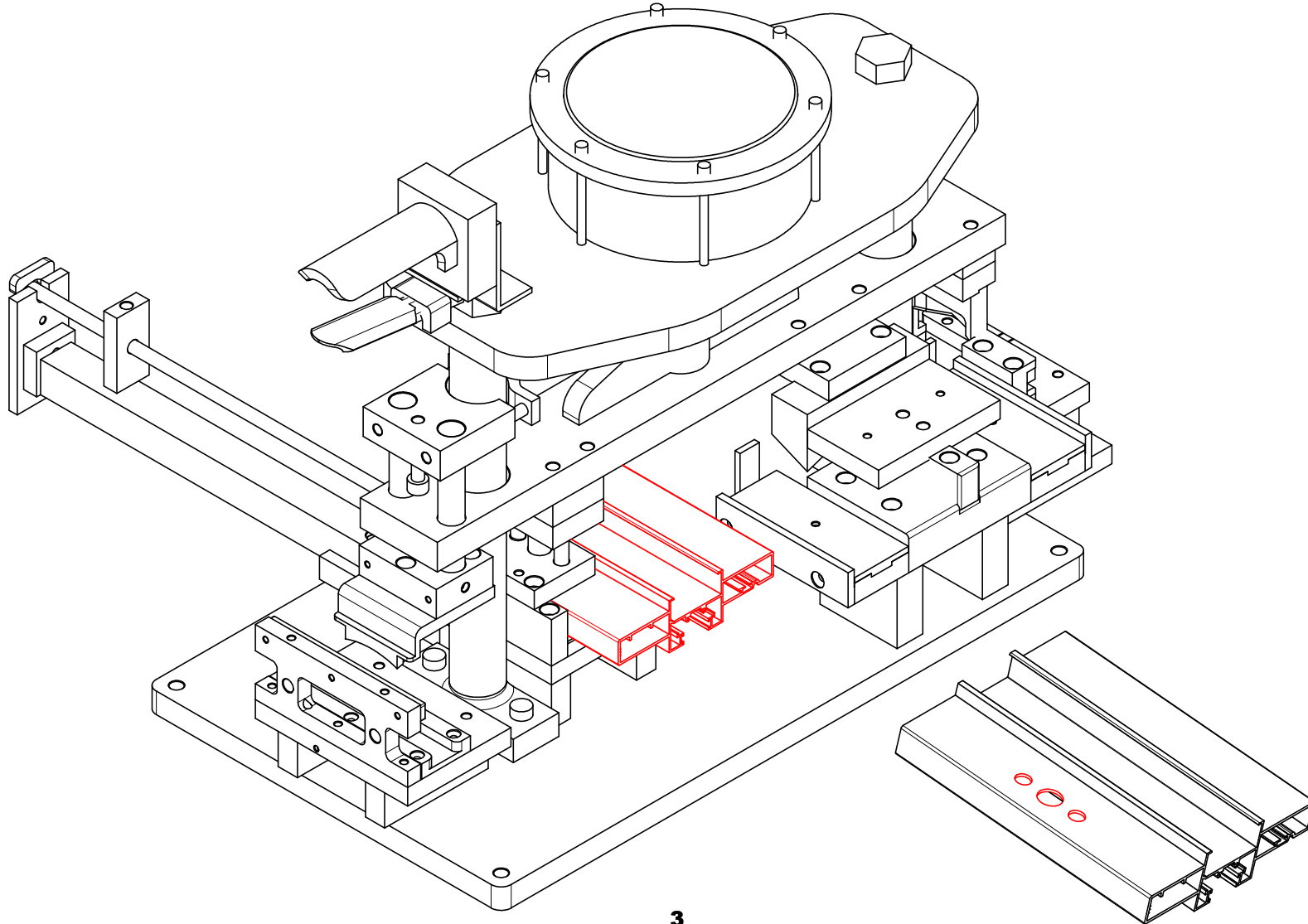
SHOHAM
MACHINERY LTD.





יחידה פניאומטית משלימה למנגנון דלת וכנף מחוזקת 9400 תחנה מס' 1 - שלושה חורים למנעול

לפני ביצוע הפעולה יש לוודא
שהמטריצה המגנטית ממוקמת בתוך הפרופיל!



3

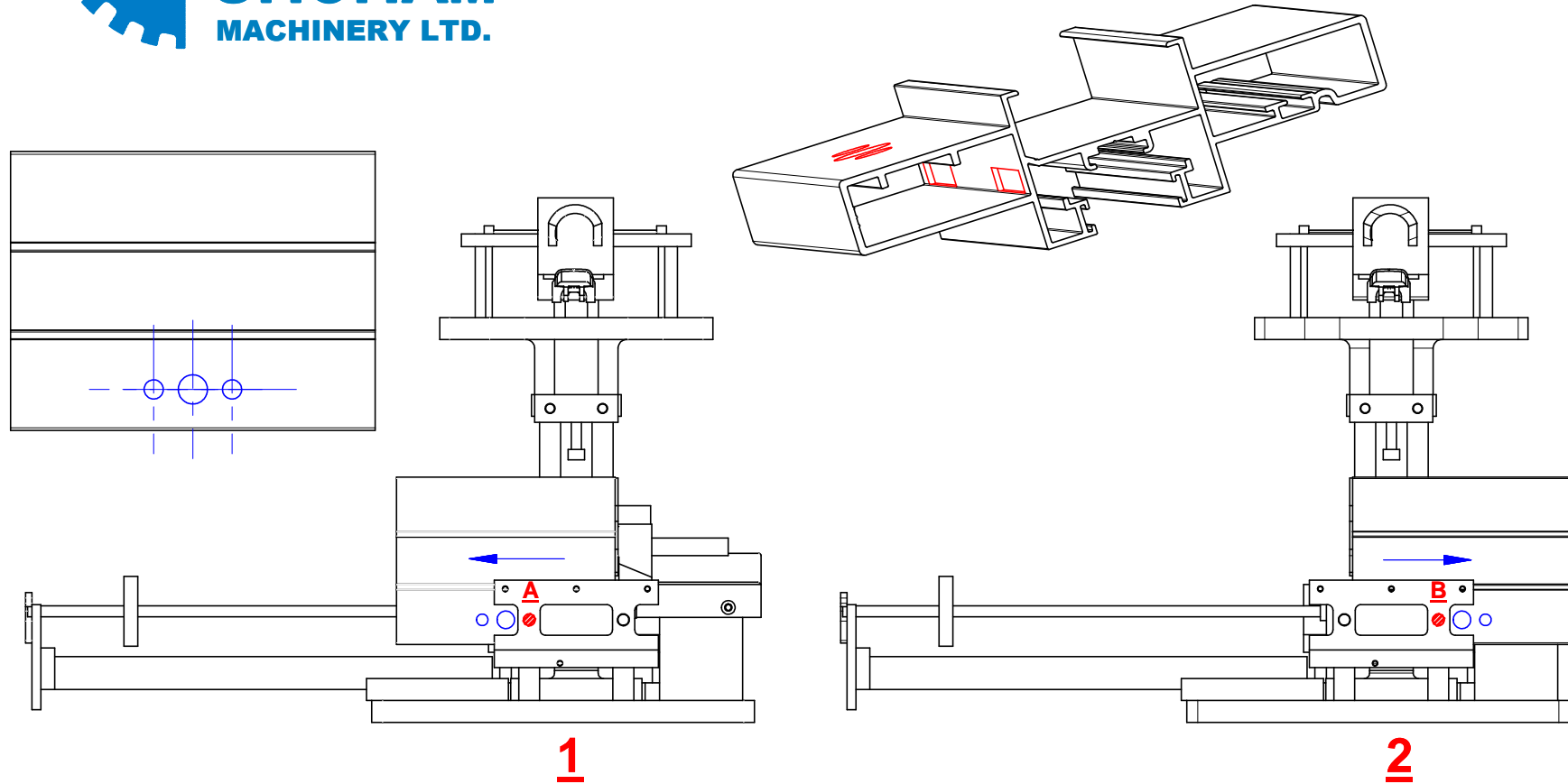
011221

THIS DRAWING IS THE PROPERTY OF SHOHAM MACHINERY LTD AND ITS SUBSIDIARIES AND MUST NOT BE COPIED OR REPRODUCED WITHOUT THEIR PERMISSION

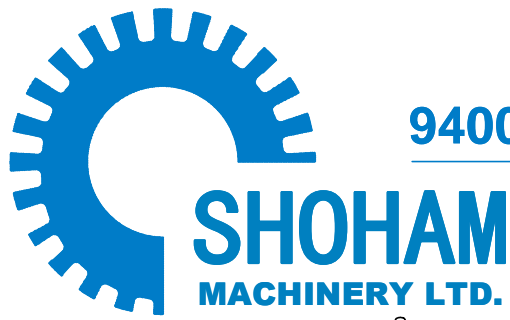
10 HaKishor St. Holon Industrial-Zone 5886703, Israel Tel. +972-3-6797600 Fax. +972-3-6830213

www.shoham-machinery.com info@shoham-mach.co.il

יחידה פניאומטית משלימה למנגנון דלת וכנף מחוזקת 9400
תחנה מס' 2 - פינוי למנעול

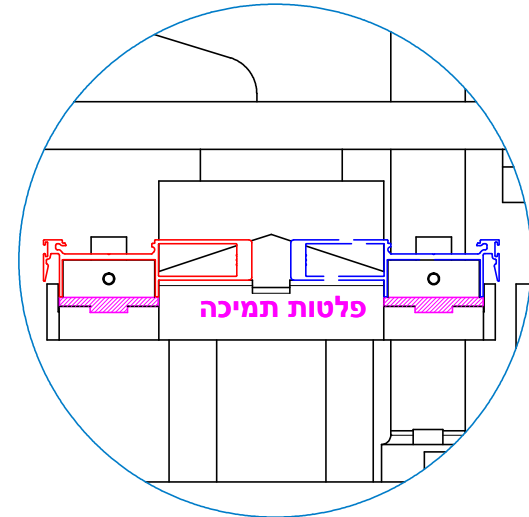
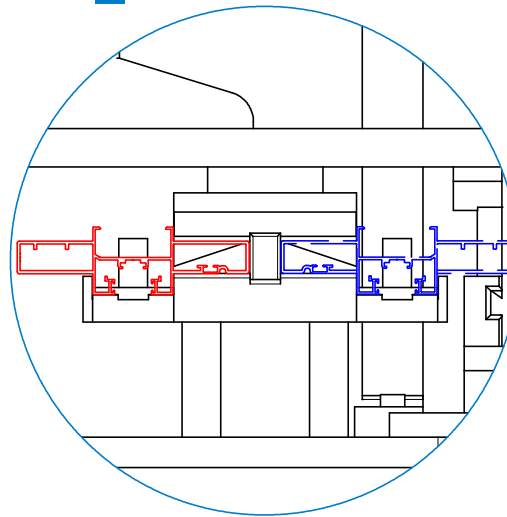
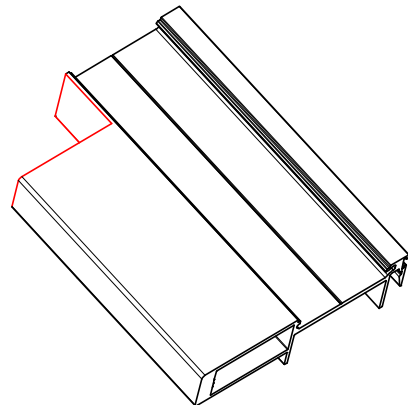
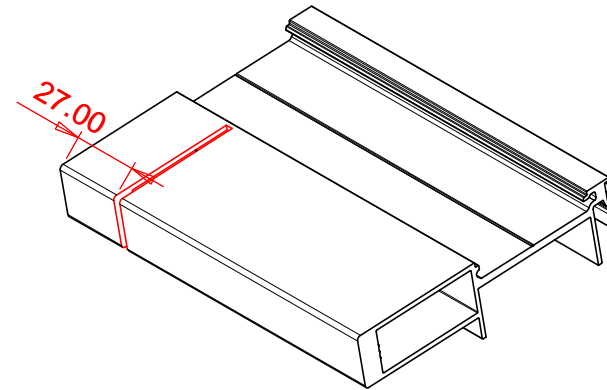
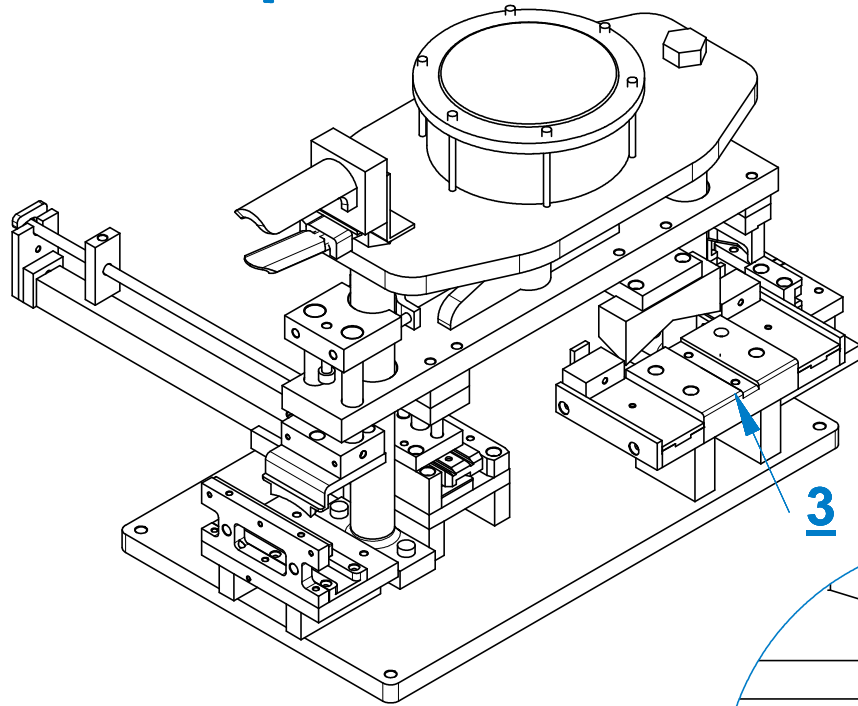


לאחר ניקוב החורים בתחנה מס' 1, נבצע שני חריצים עבור המנעול (כך שיתקבל יחס מדויק בין החורים לחריצים):
 - מכניסים את פין הקיבוע לקדח שמאל (A) בתחנה, ומעבירים אותו דרך החור הימני בפרופיל
 - מכניסים את פין הקיבוע לקדח ימין (B) בתחנה, ומעבירים אותו דרך החור השמאלי בפרופיל



יחידה פניאומטית משלימה למנגנון דלת וכנף מחוזקת 9400 תחנה מס' 3 - פינוי לכנף מחוזקת חלולה

- יש לבצע את הפעולות הבאות עבור פינוי הכנף המחוזקת (צד ימין / שמאל):
1. טרם ביצוע הפינוי, יש לבצע ניסור מקדים במרחק 27 מ"מ מהקצה.
 2. הכנס את הפרופיל לתחנה ובצע את הפינוי.
 3. השתמש בפלטות התמיכה לפי הצורך.



5

011221

