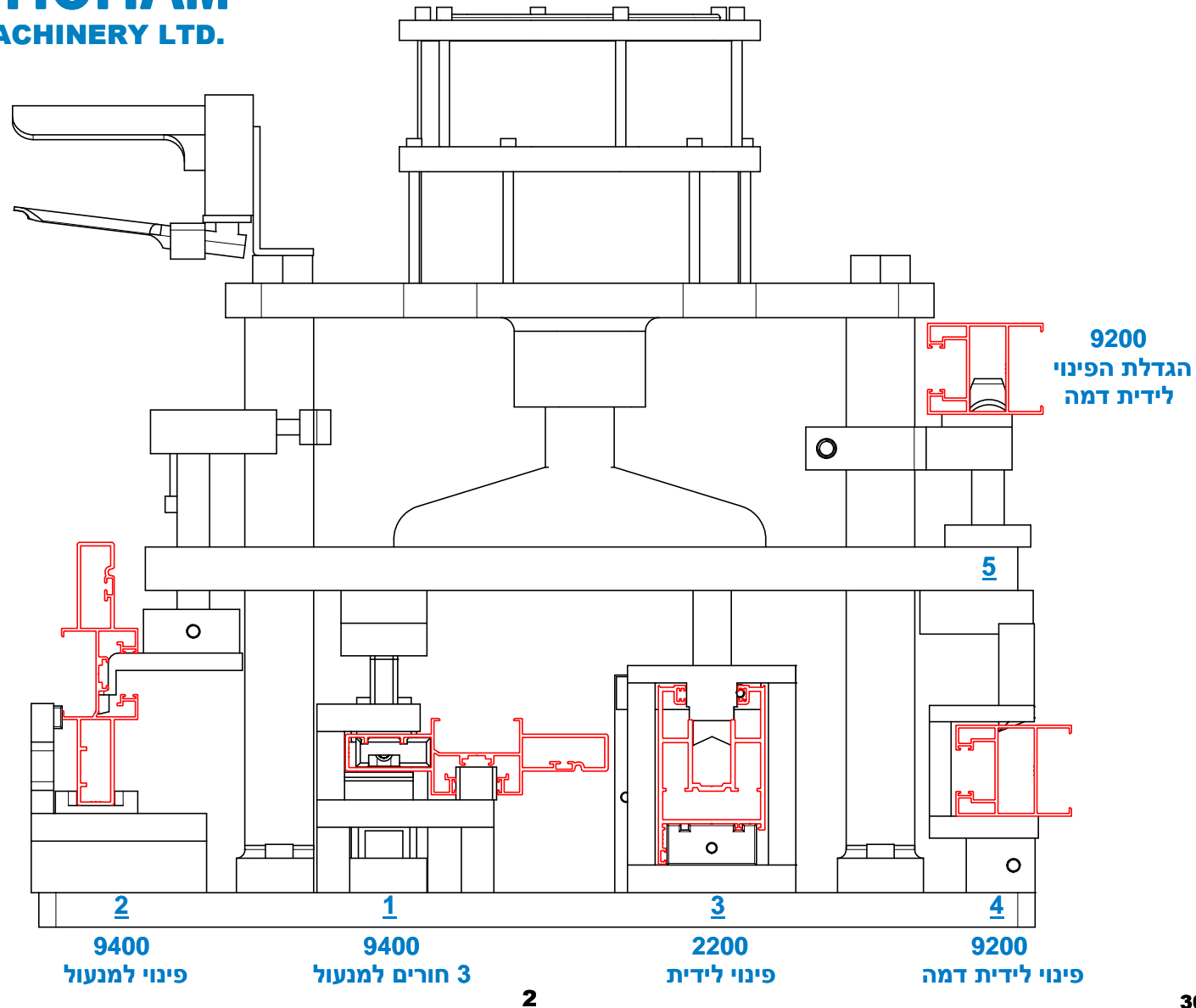
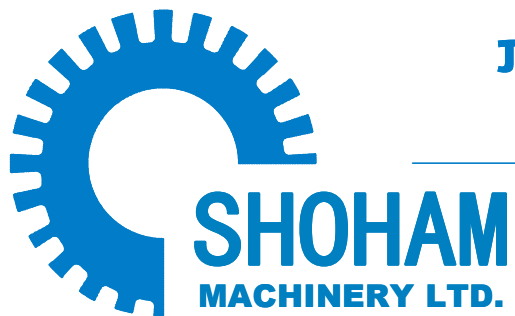


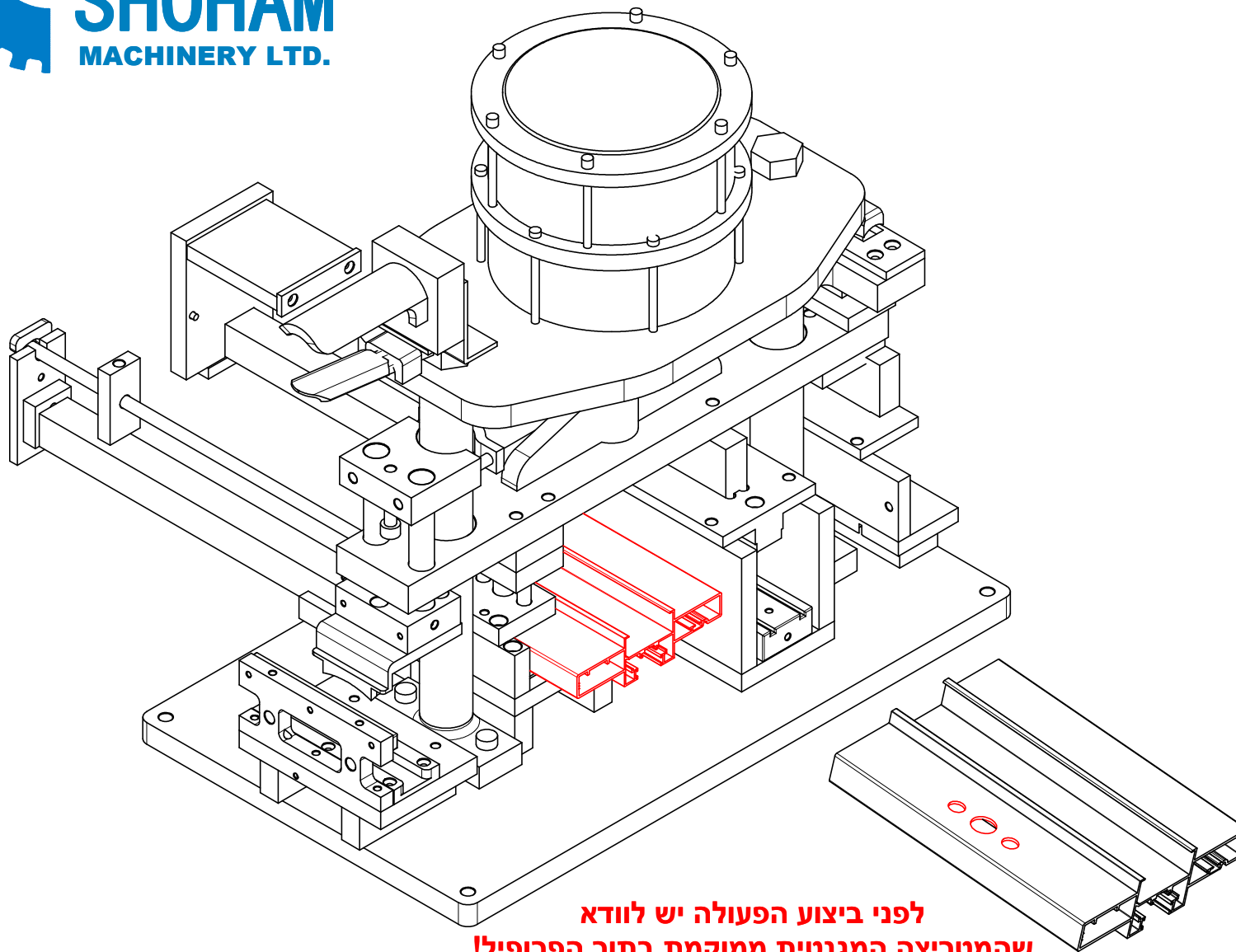
300320



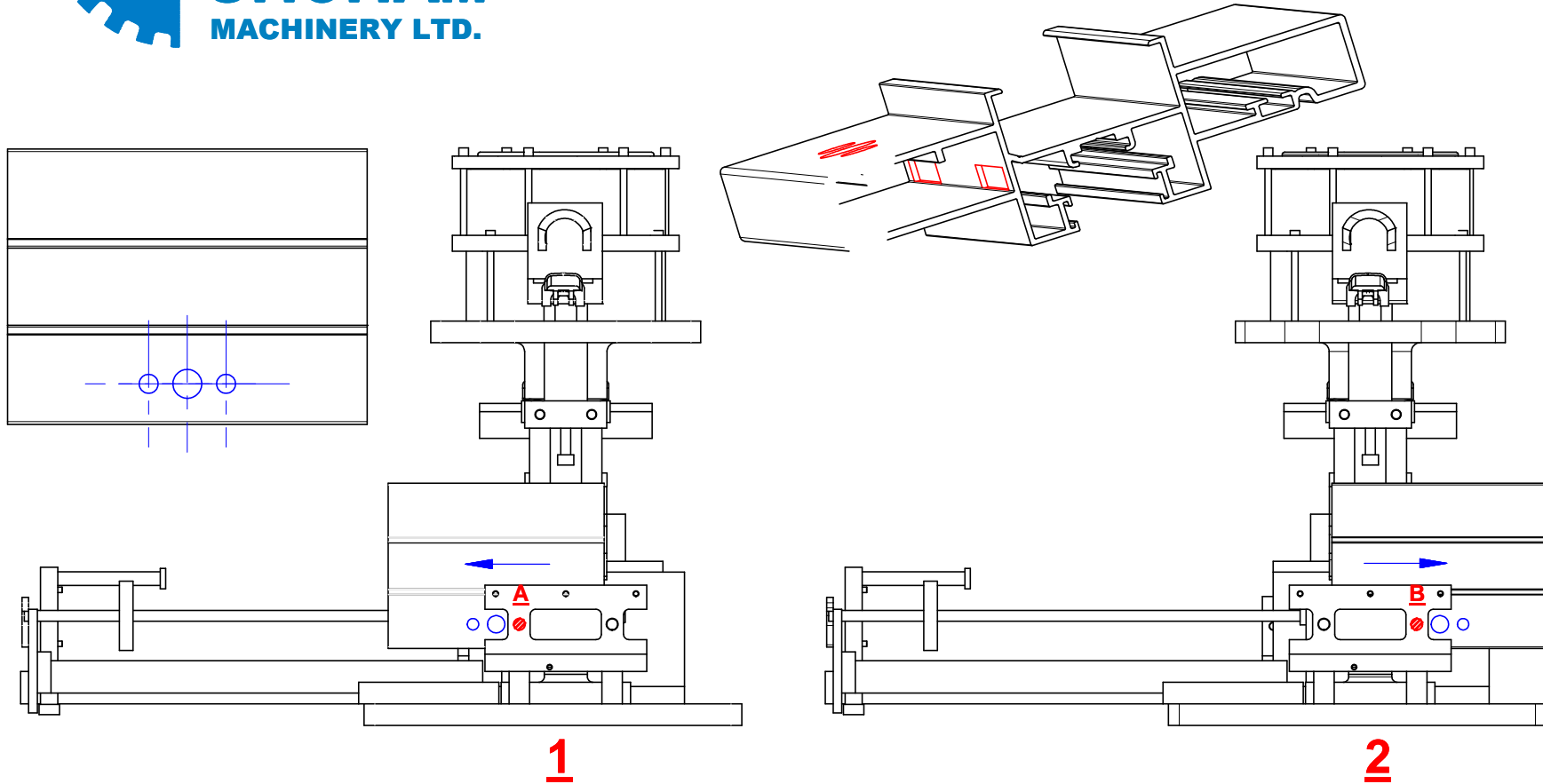


יחידה פניאומטית עבור פעולות משלימות 2200 / 9200 / 9400

תחנה מס' 1 - שלושה חורים למנעול 9400



**לפני ביצוע הפעולה יש לוודא
שהמטריצה המגנטית ממוקמת בתוך הפרופיל!**



לאחר ניקוב החורים בתחנה מס' 1, נבצע שני חריצים עבור המנעול (כך שיתקבל יחס מדויק בין החורים לחריצים):
 - מכניסים את פין הקיבוע לקדח שמאל (A) בתחנה, ומעבירים אותו דרך החור הימני בפרופיל
 - מכניסים את פין הקיבוע לקדח ימין (B) בתחנה, ומעבירים אותו דרך החור השמאלי בפרופיל

