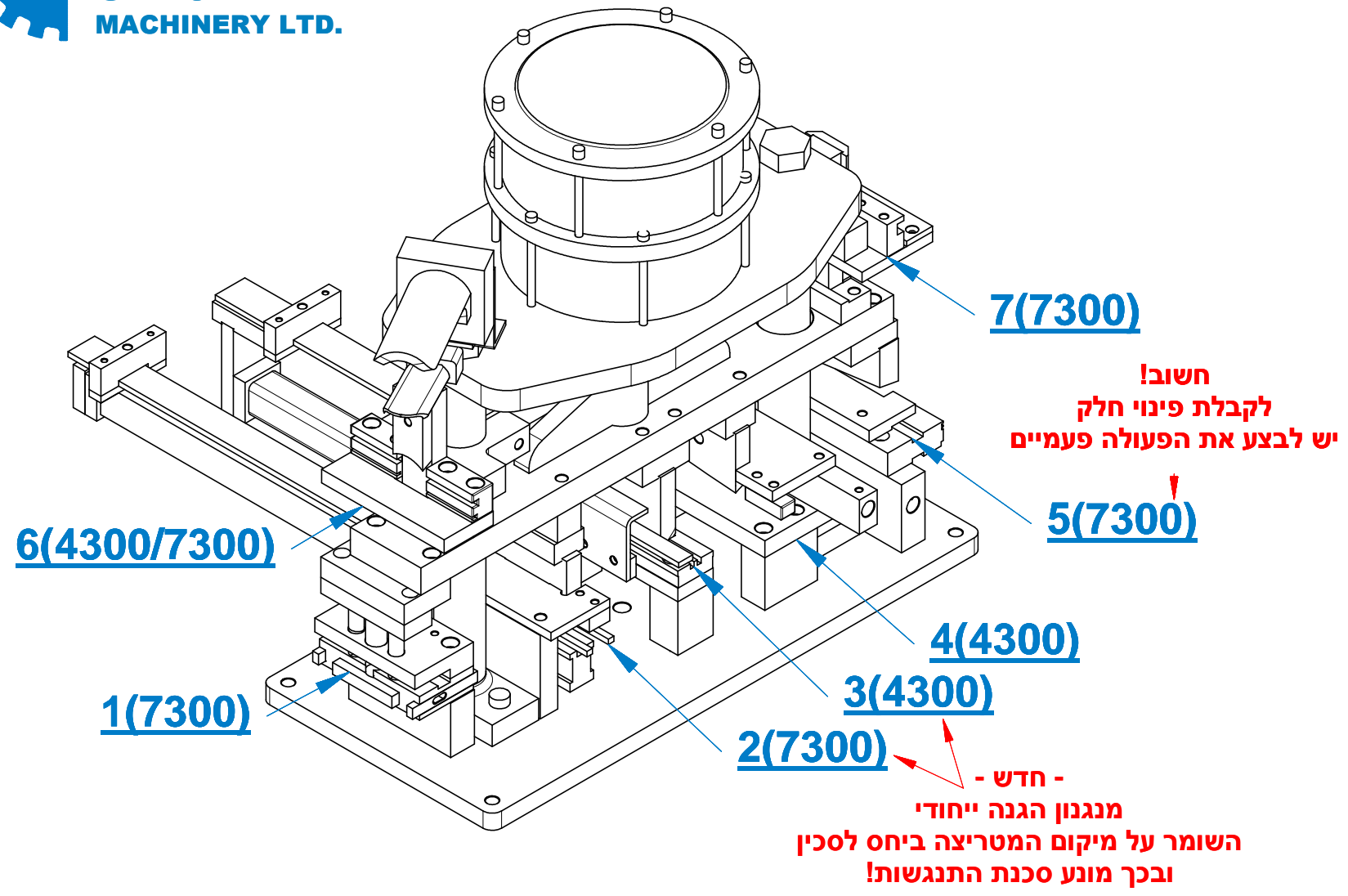
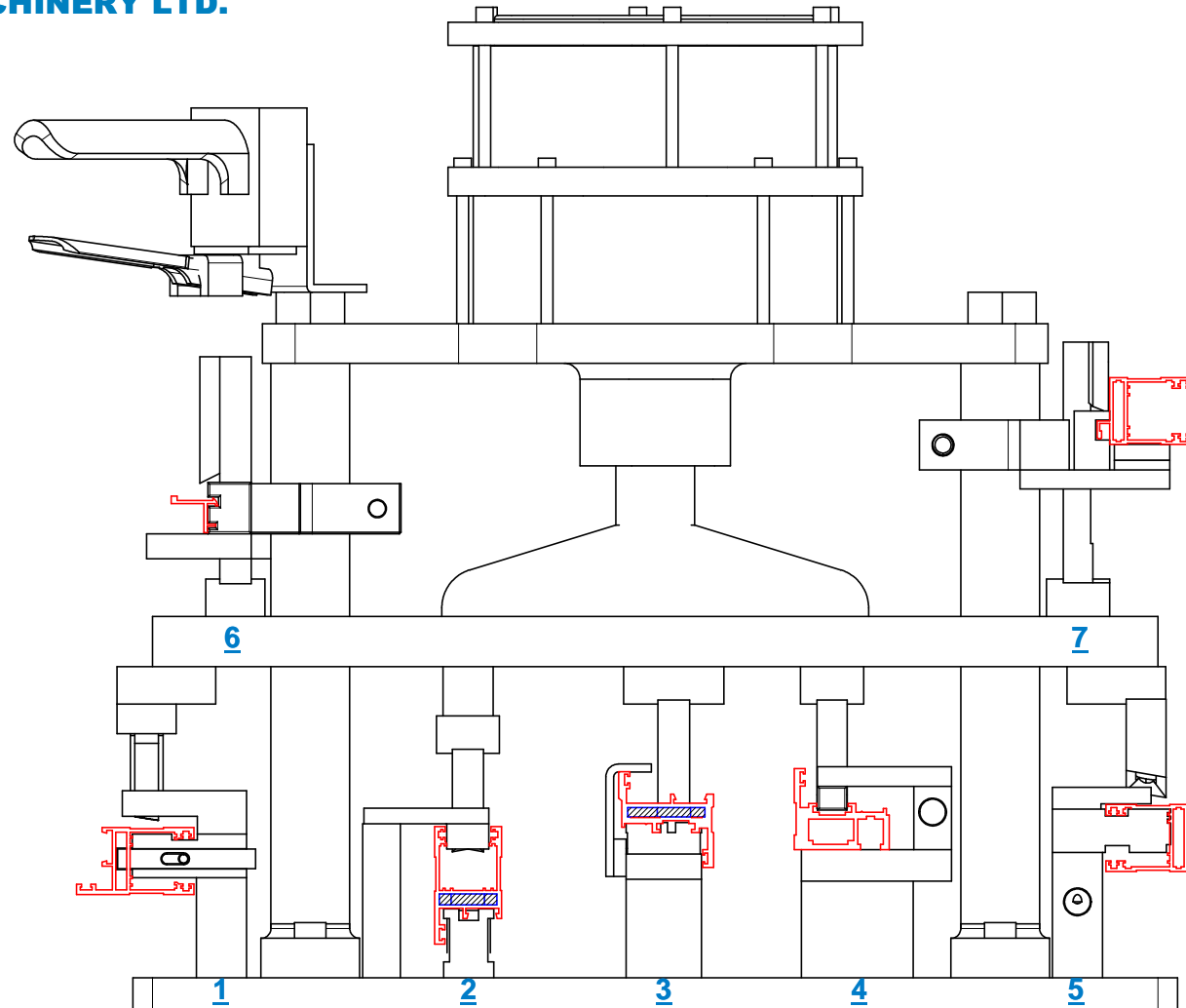


יחידה פניאומטית עבור פעולות משלימות לסדרות 4300 ו-7300



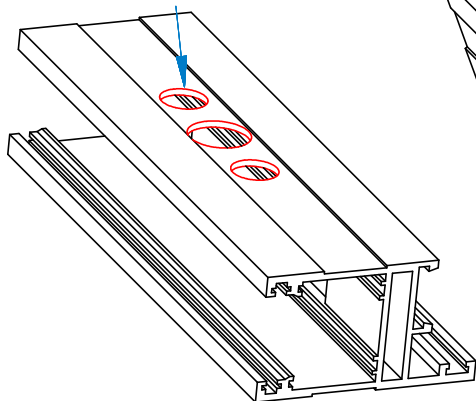




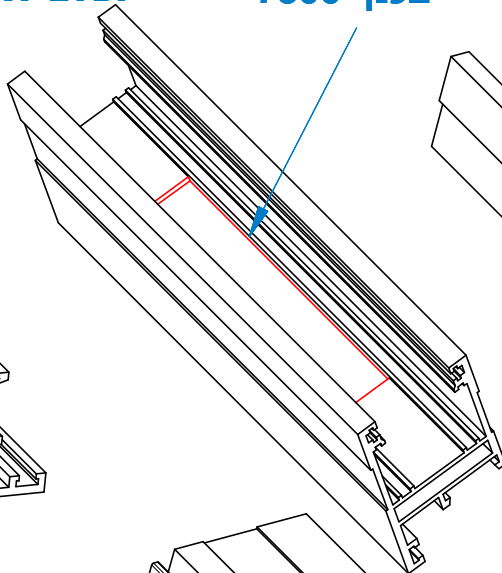
SHOHAM
MACHINERY LTD.

יחידה פניאומטית עבור פעולות משלימות לסדרות 4300 ו-7300

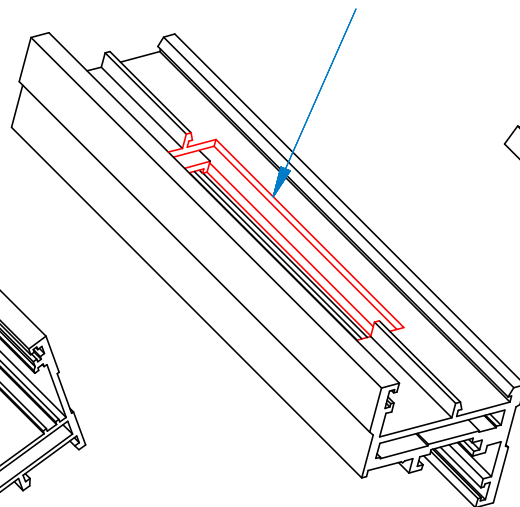
1
3 חורים למנגנון תנועה 7300



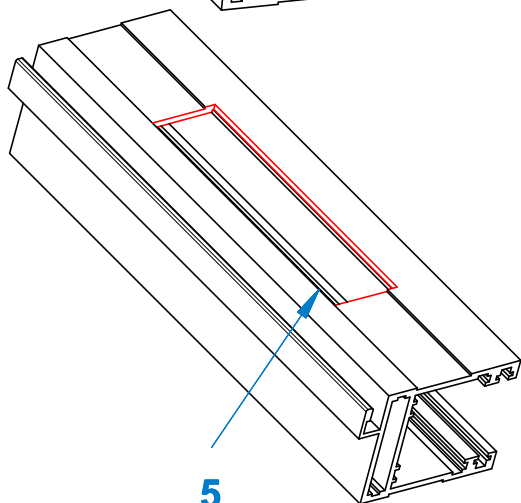
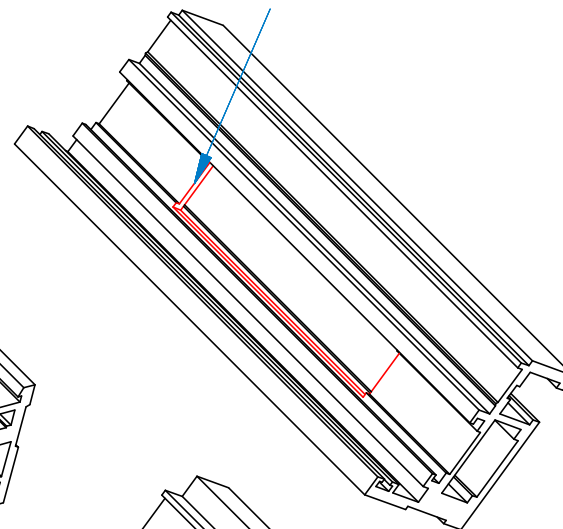
2
פתח למנגנון תנועה
בכנף 7300



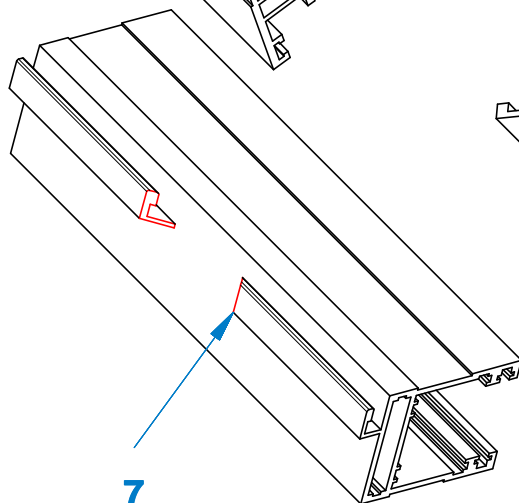
3
פינוי למנגנון תנועה
בדלת 4300



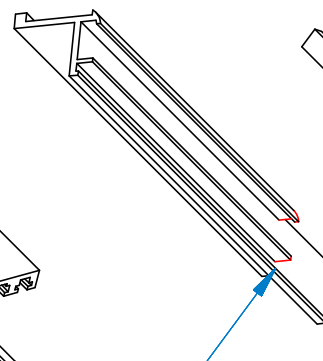
4
פינוי למנגנון תנועה
בכנף רגילה 4300



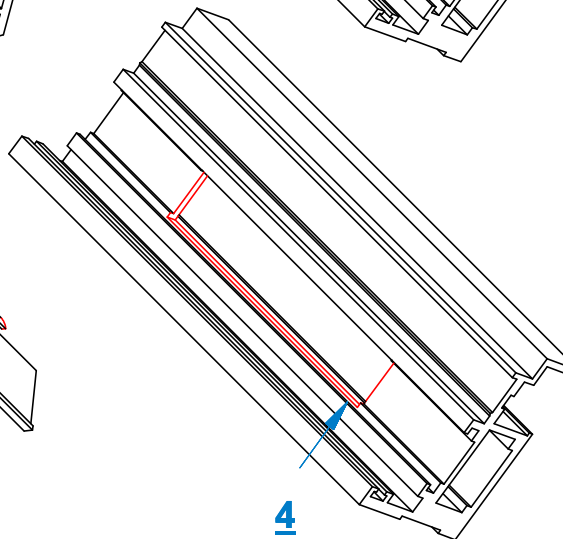
5
ידית דמי 7300



7
חציץ (שפרוץ) לכנף 7300



6
פינוי רגליים שמאל וימין
לסרגל זיגוג 4300/7300



4
פינוי למנגנון תנועה
בכנף בידודית 4300

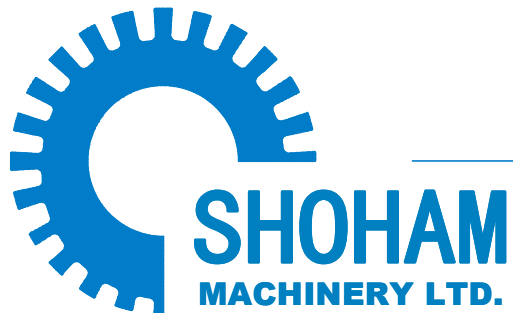
3

070819

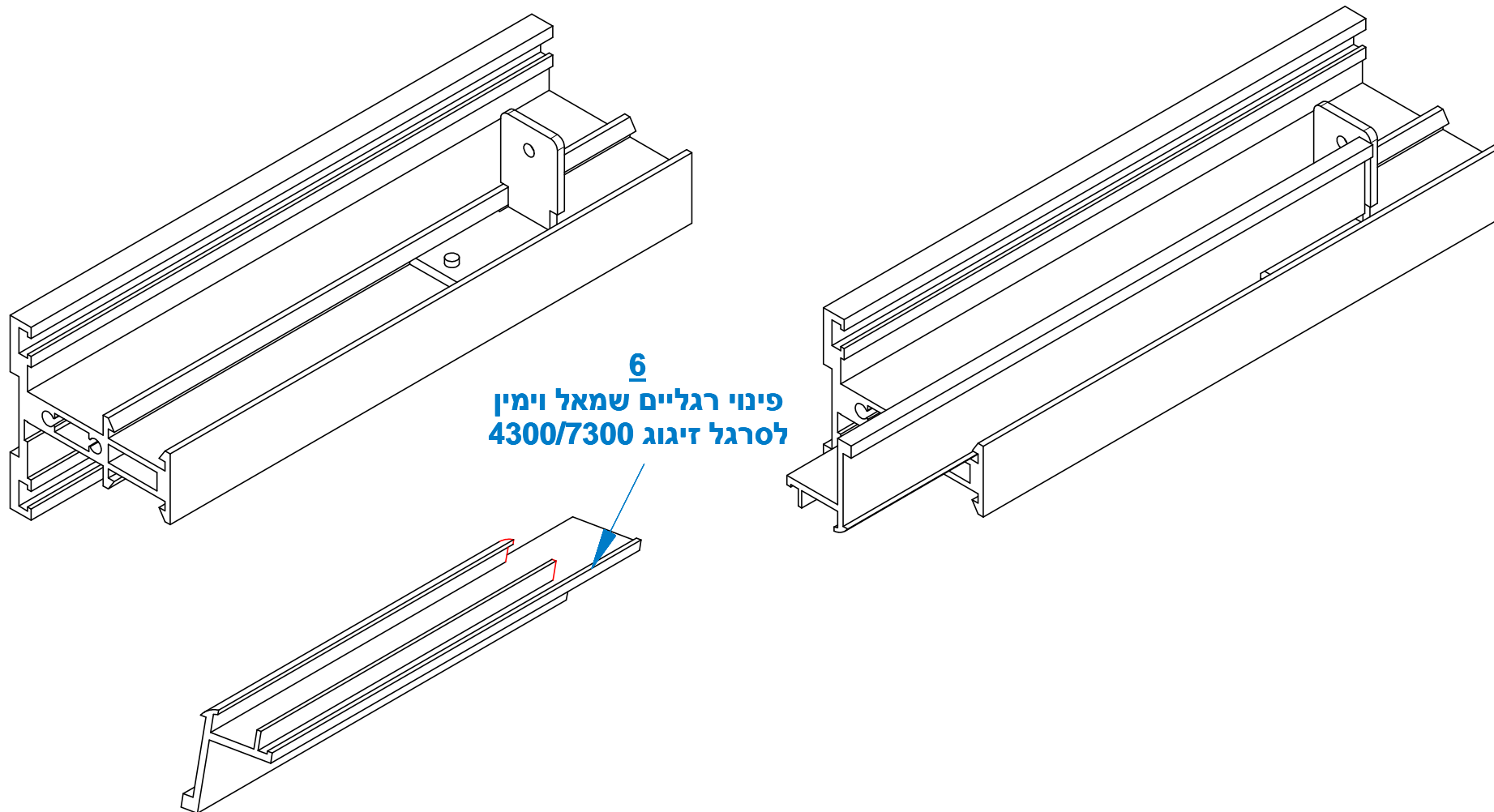
THIS DRAWING IS THE PROPERTY OF SHOHAM MACHINERY LTD AND ITS SUBSIDIARIES AND MUST NOT BE COPIED OR REPRODUCED WITHOUT THEIR PERMISSION

10 HaKishor St. Holon Industrial-Zone 5886703, Israel Tel. +972-3-6797600 Fax. +972-3-6830213

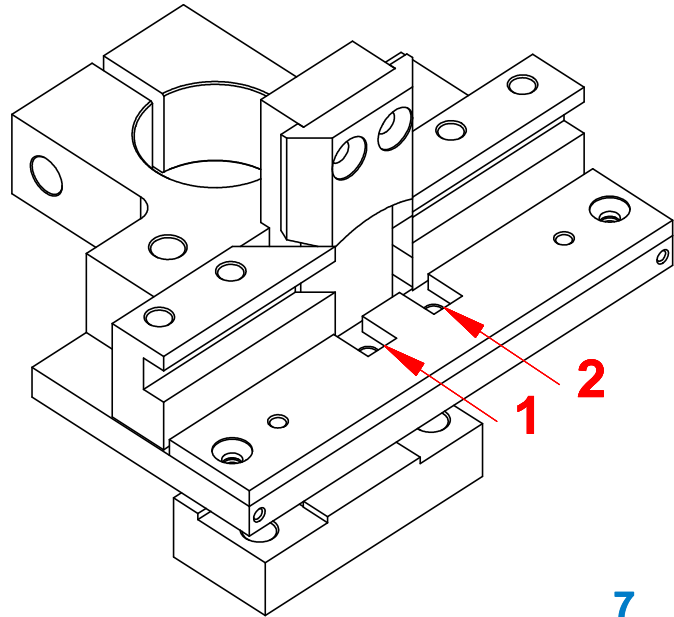
www.shoham-machinery.com info@shoham-mach.co.il



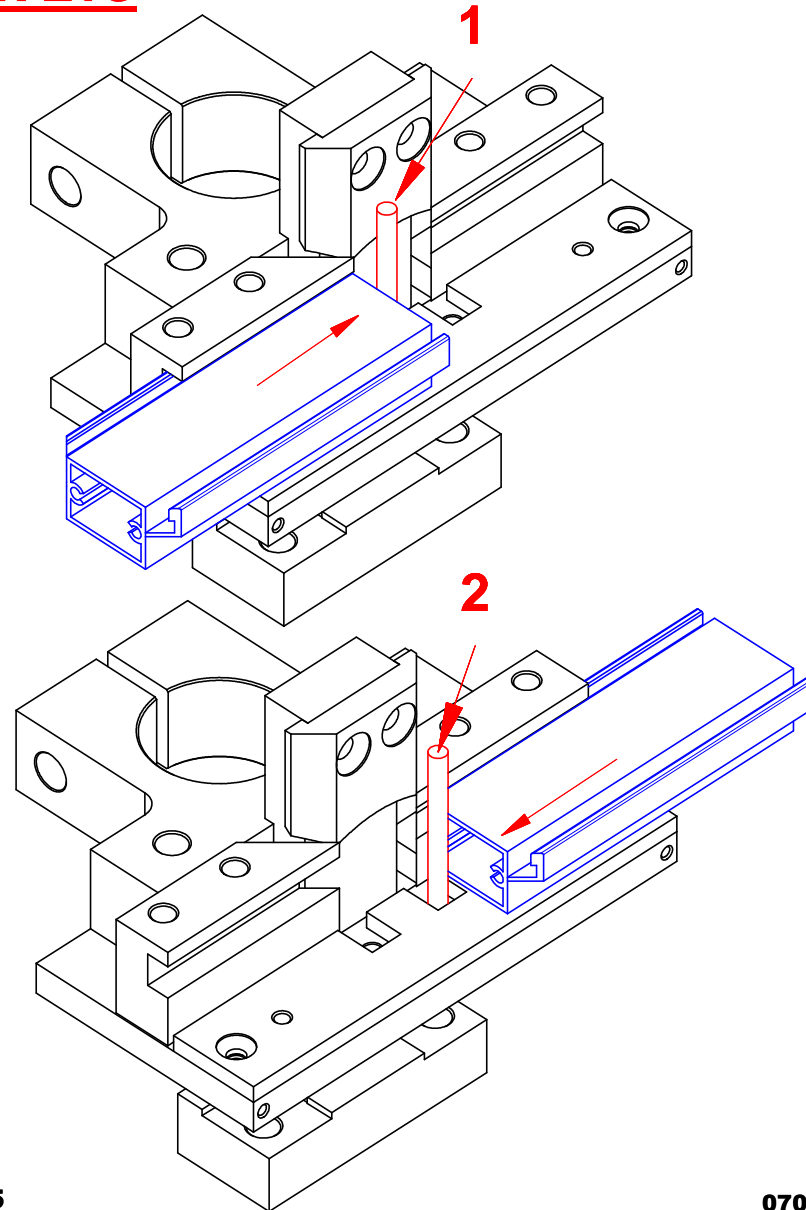
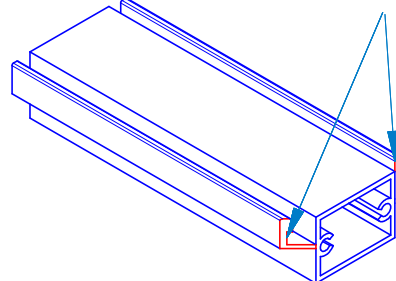
יחידה פניאומטית עבור פעולות משלימות לסדרות 4300 ו-7300



שלב א



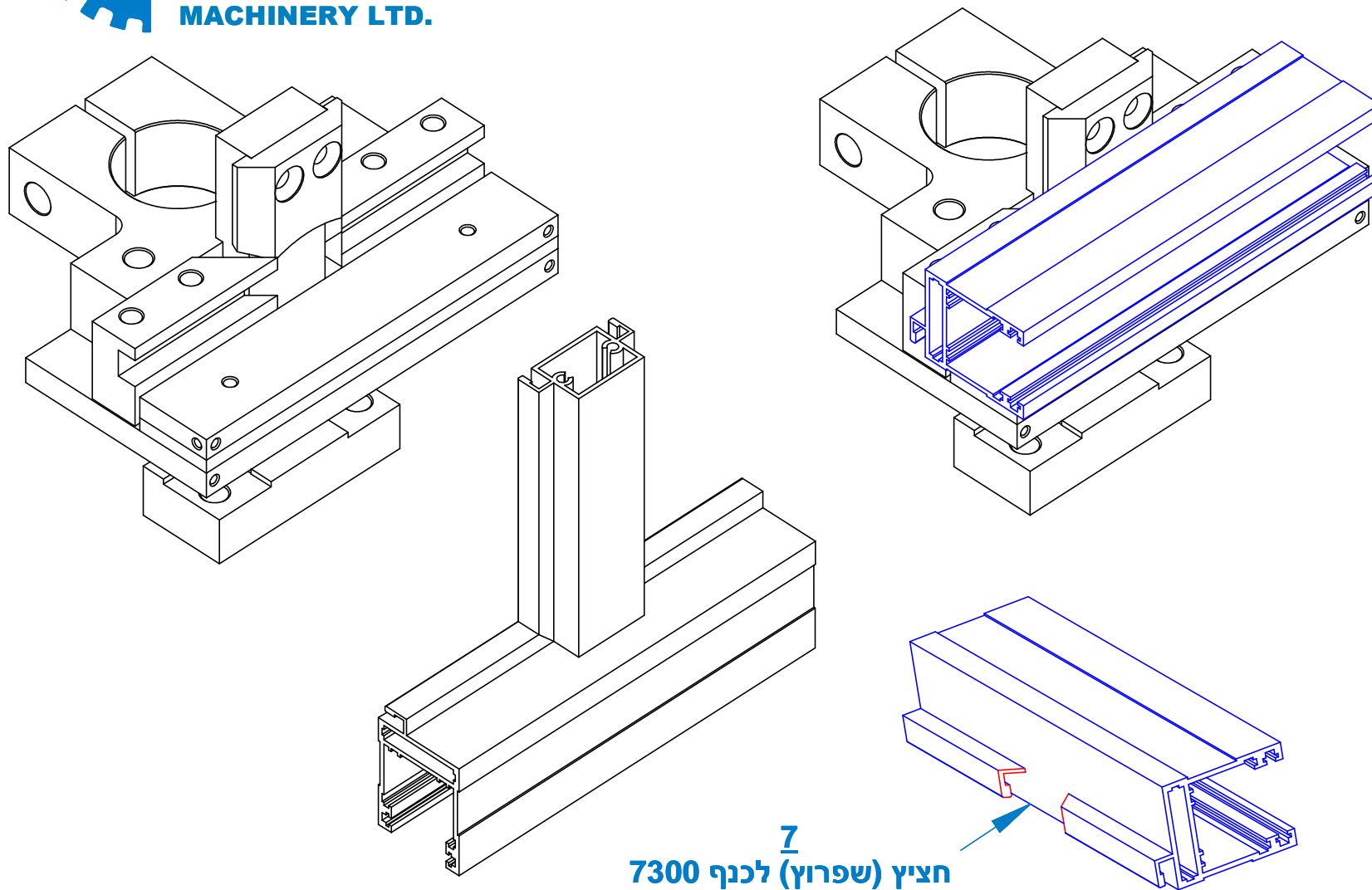
7
חציץ (שפרוץ) לנכף 7300



5

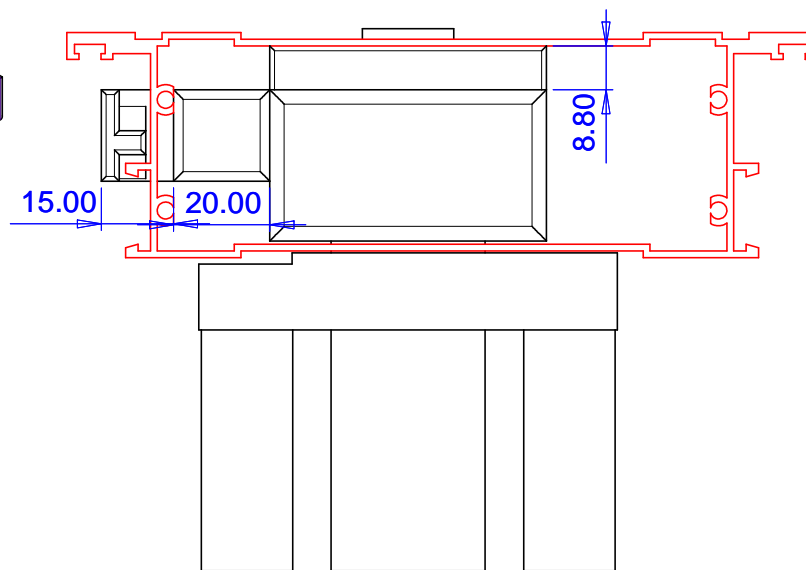
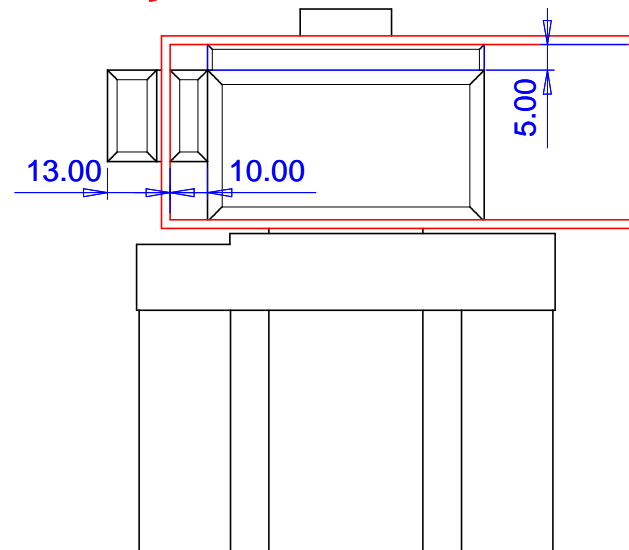
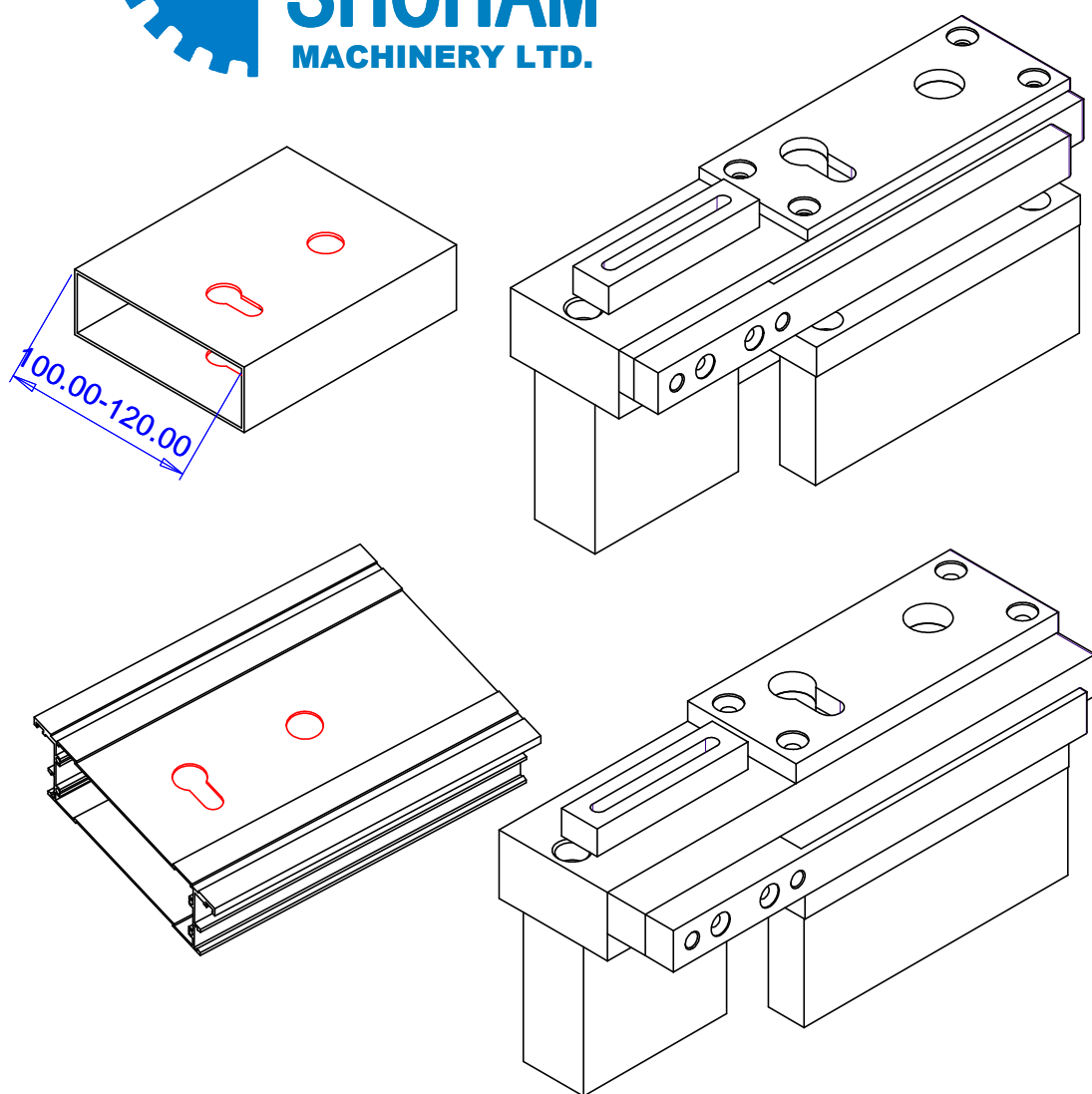
070819

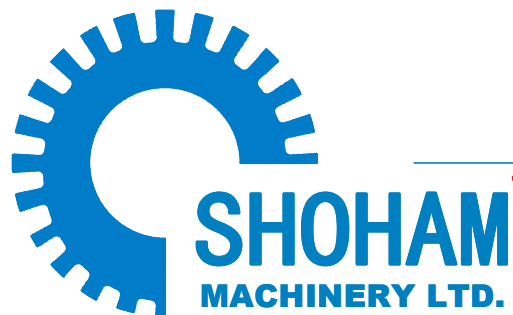
שלב ב



יחידה פניאומטית עבור פעולות משלימות לסדרות 4300 ו-7300

אופציה 1 : תחנת מבלט נוספת לניקוב צילינדר + חור ידית בפרופיל 4300
עובר 2 דפנות בו-זמנית





יחידה פניאומטית עבור פעולות משלימות לסדרות 4300 ו-7300

אופציה 2 : תחנת מבלט נוספת לניקוב חור 4.0 מ"מ עבור חציץ 4300 ו-7300

